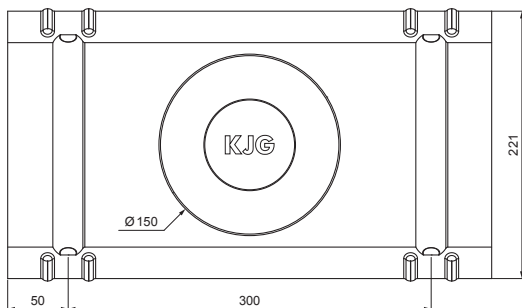


TECHNICKÝ LIST

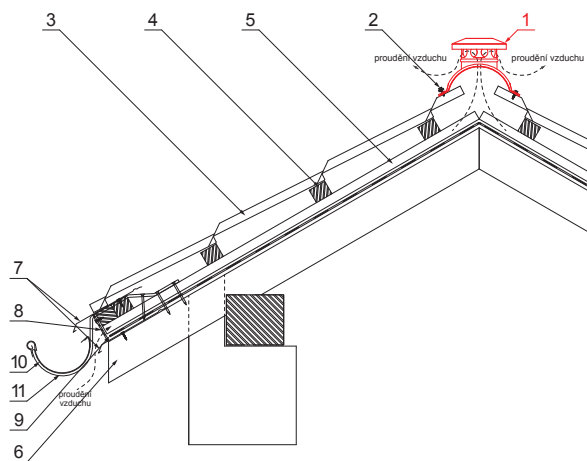
HŘEBENÁČ VĚTRACÍ

UNI-HRVE





DETAIL:

1. hřebenáč větrací
2. šroub farmářský 4,8x20
3. střešní krytina
4. střešní lata
5. kontralata
6. krokev
7. okapový plech
8. ochranný větrací pás
9. fólie
10. žlab půlkruhový
11. hák



TH Pozink lakovaný MARCEGAGLIA – Tmavě hnědá ČOKO – RAL 8017

INDEX	ZMĚNA	DATUM	PODPIS	 	
ZN. MAT.			T.O.	HMOTNOST kg	MER.
ROZM.-POLOT					
POM. ZAŘ.			STN		TR.Č.
VYPR.	Ing. Kluska M.	POZN.		Č.POZICE	
PRESK.			STARÝ V.		Č.V.
TECHNOL.		TECHNOL.			
NÁZEV			UNI-HRVE		
Hřebenáč větrací			Počet listů	List	

Vytvořeno: 06.06.2026 16:21:47

Technické změny vyhrazeny