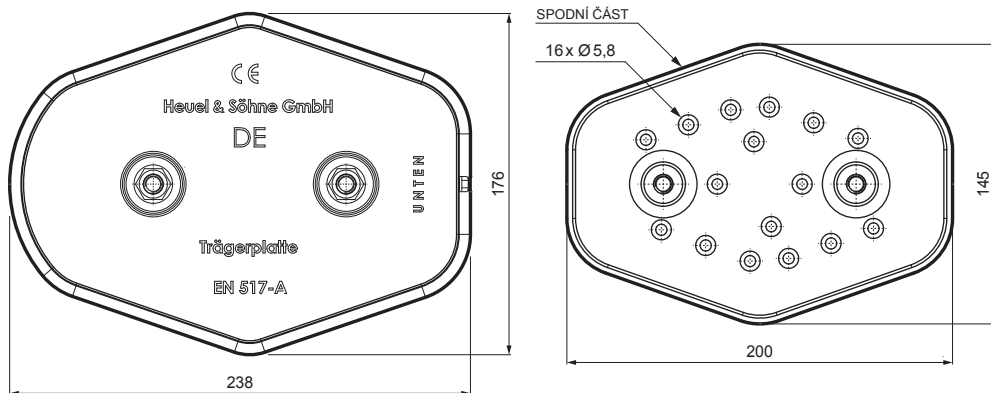
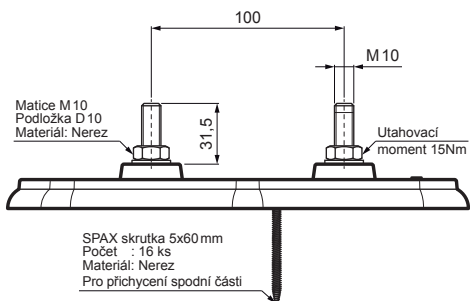


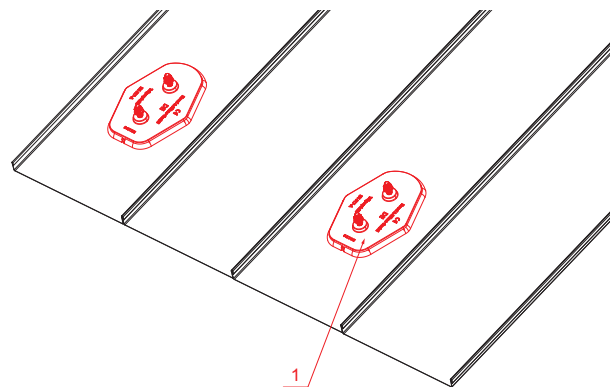
TECHNICKÝ LIST

MONTÁŽNÍ DESKA ZÁKLADNÍ

FALZ-HEU MP ZPL



DETAIL:
1. montážní deska základní



W Hliník – Natur

INDEX	ZMĚNA	DATUM	PODPIS	KJG QUALITY®	Scan code for 3D model	
ZN. MAT.	ROZM.-POLOT	T.O.	HMOTNOST kg			
POM. ZAŘ.	VYPR. Ing. Kluska M.	POZN.	STN	TR.Č.		
PRESK.	TECHNOL.	TECHNOL.	STARÝ V.	Č.V.		
NÁZEV	Montážní deska základní		Počet listů	FALZ-HEU MP ZPL	List	

Vytvořeno: 04.06.2026 15:22:37

Technické změny vyhrazeny