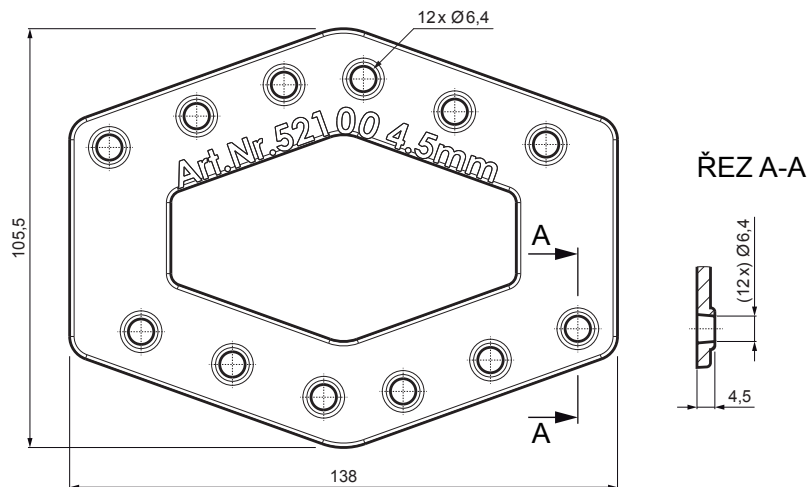


TECHNICKÝ LIST

MONTÁŽNÍ VYROVNÁVACÍ PODLOŽKA

FALZ-HEU MP VPL

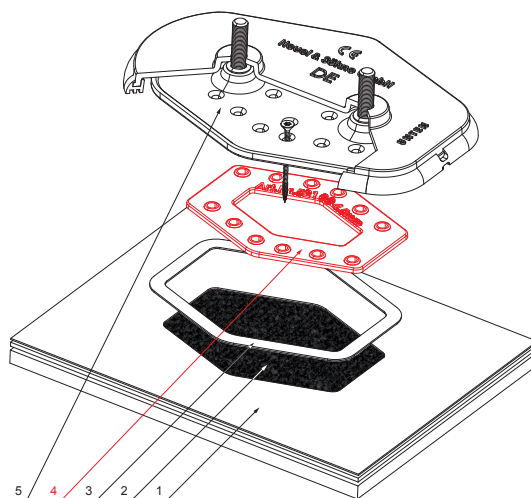


POUŽITÍ:



- pokud je pod střešní krytinou použita strukturovaná fólie

DETAIL:

1. střešní krytina FALZ
2. strukturovaná fólie
3. šablóna na výřez (viz montážní list)
4. montážní vyrovnávací podložka
5. montážní deska základní



W Hliník – Natur

INDEX	ZMĚNA	DATUM	PODPIS	 	
ZN. MAT.		T.O.			HMOTNOST kg
ROZM.-POLOT				STN	TR.Č.
POM. ZAŘ.				POZN.	Č.POZICE
VYPR. Ing. Kluska M.				STARÝ V.	Č.V.
PRESK.					
TECHNOL.		TECHNOL.			
NÁZEV				List	
Montážní vyrovnávací podložka				Počet listů	FALZ-HEU MP VPL

Vytvořeno: 06.06.2026 10:31:03

Technické změny vyhrazeny