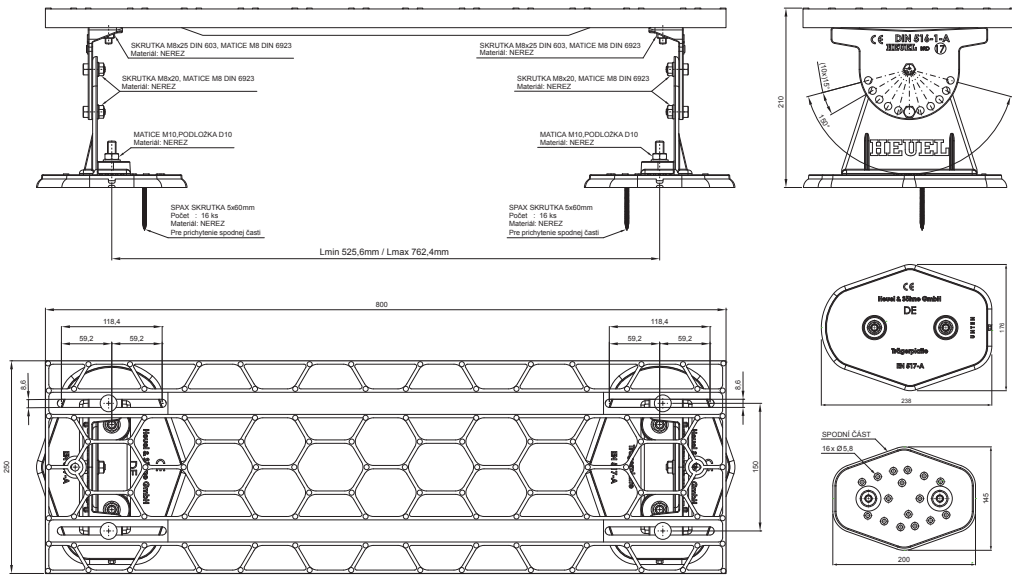
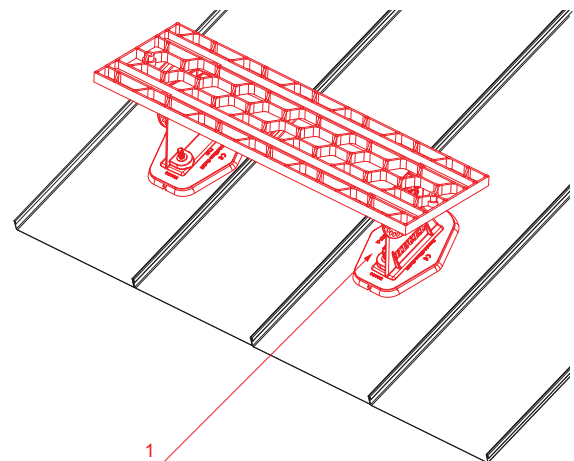


TECHNICKÝ LIST STŘEŠNÍ SCHOD – SET

FALZ-HEU MP DACH



DETAIL:
1. střešní schod – set



W Hliník – Natur

INDEX	ZMĚNA	DATUM	PODPIS		
ZN. MAT.	ROZM.–POLOT		T.O.		
POM. ZAŘ.	VYPR. Ing. Kluska M.			STN	TR.Č.
PRESK.	TECHNOL.			POZN.	Č.POZICE
NÁZEV	STARY V.			Č.V.	
Střešní schod – set				Počet listů	FALZ-HEU MP DACH List

Vytvořeno: 04.06.2026 22:18:13

Technické změny vyhrazeny