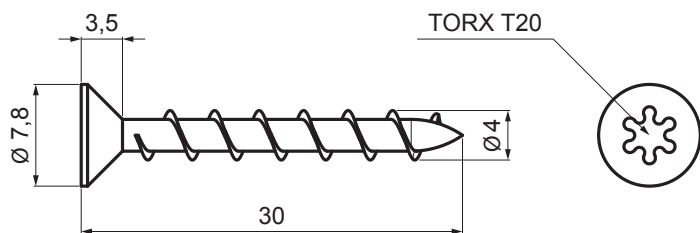


TECHNICKÝ LIST

POZINKOVANÝ ŠROUB DO PŘÍPONKY S TORX HLAVOU

FALZ-NPRSK

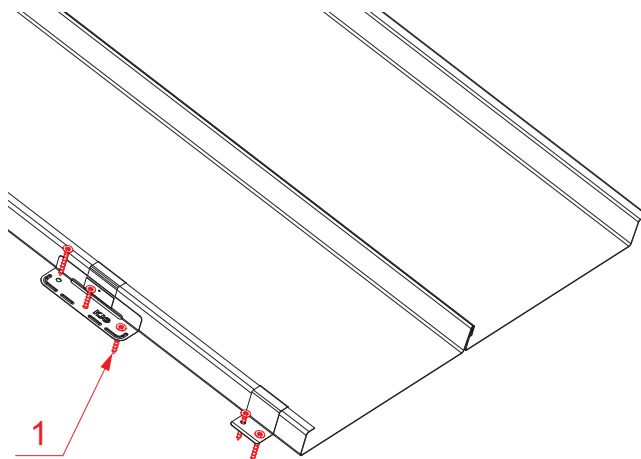


POUŽITÍ:

- k uchycení nerezových příponek

DETAIL:

1. šroub do příponky s TORX hlavou



P Pozink – Natur

| | | | | | | | |
|-------------|---|----------|--------|--|-------------|-----------------|-------------|
| INDEX | ZMĚNA | DATUM | PODPIS | | | | |
| ZN. MAT. | | | | | | T.O. | HMOTNOST kg |
| ROZM.-POLOT | | | | | | STN | TR.Č. |
| POM. ZAŘ. | | | | | | POZN. | Č.POZICE |
| VYPR. | Ing. Kluska M. | | | | | STARÝ V. | Č.V. |
| PRESK. | | | | | | | |
| TECHNOL. | | TECHNOL. | | | | | |
| NÁZEV | Pozinkovaný šroub do příponky s TORX hlavou | | | | Počet listů | FALZ-NPRSK List | |

Vytvořeno: 22.04.2026 12:43:30

Technické změny vyhrazeny