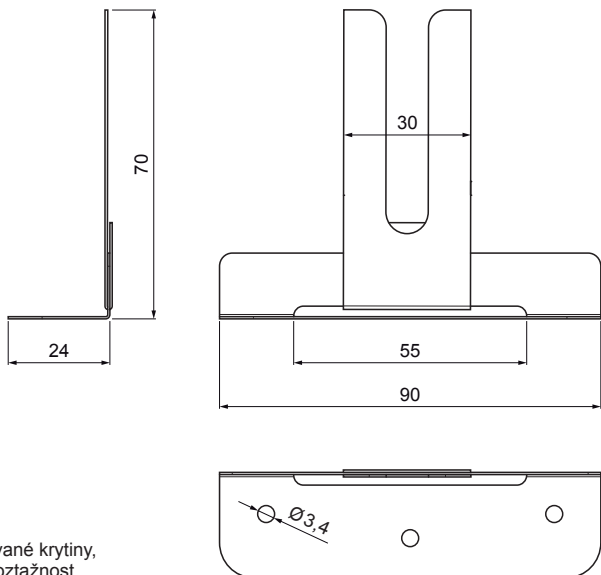


TECHNICKÝ LIST

# NEREZOVÁ PŘÍPONKA KALHOTOVÁ POSUVNÁ

# FALZ-NPRPOSN

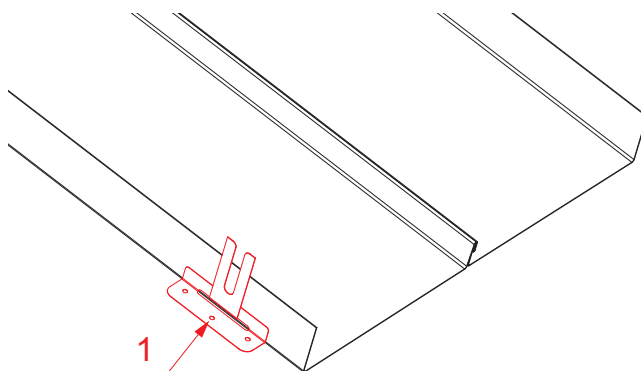


**POUŽITÍ:**

- k zajištění polohy falcované krytiny, s ohledem na teplotní roztažnost

**DETAIL:**

1. nerezová příponka kalhotová posuvná



**N** Nerez – AISI 304 BA – zrcadlový lesk

INDEX	ZMĚNA	DATUM	PODPIS				
ZN. MAT.						T.O.	HMOTNOST kg
ROZM.–POLOT						STN	TR.Č.
POM. ZAŘ.						POZN.	Č.POZICE
VYPR.	Ing. Kluska M.					STARÝ V.	Č.V.
PRESK.							
TECHNOL.		TECHNOL.					
NÁZEV	Nerezová příponka kalhotová posuvná					Počet listů <b>FALZ-NPRPOSN</b> List	

Vytvořeno: 04.06.2026 10:11:05

Technické změny vyhrazeny