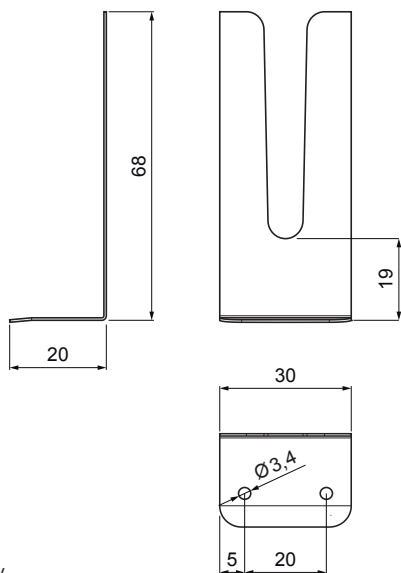


TECHNICKÝ LIST

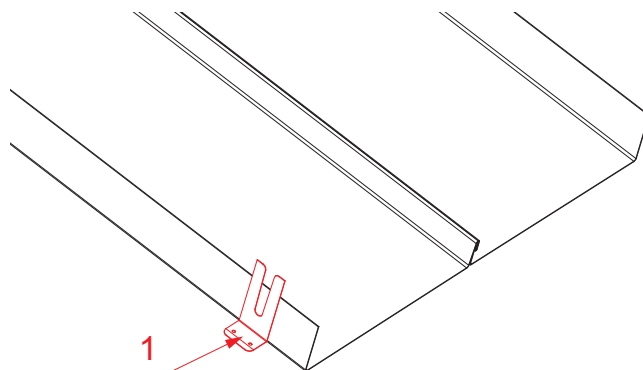
NEREZOVÁ PŘÍPONKA KALHOTOVÁ

FALZ-NPRPON



POUŽITÍ:
- k zajištění polohy falcované krytiny

DETAIL:
1. nerezová příponka nohavicová



N Nerez – AISI 304 BA – zrcadlový lesk

INDEX	ZMĚNA	DATUM	PODPIS				
ZN. MAT.						T.O.	HMOTNOST kg
ROZM.-POLOT							
POM. ZAŘ.					STN		TR.Č.
VYPR.	Ing. Kluska M.				POZN.		Č.POZICE
PRESK.							
TECHNOL.		TECHNOL.			STARÝ V.		Č.V.
NÁZEV	Nerezová příponka kalhotová				Počet listů	FALZ-NPRPON List	

Vytvořeno: 20.04.2026 04:34:40

Technické změny vyhrazeny