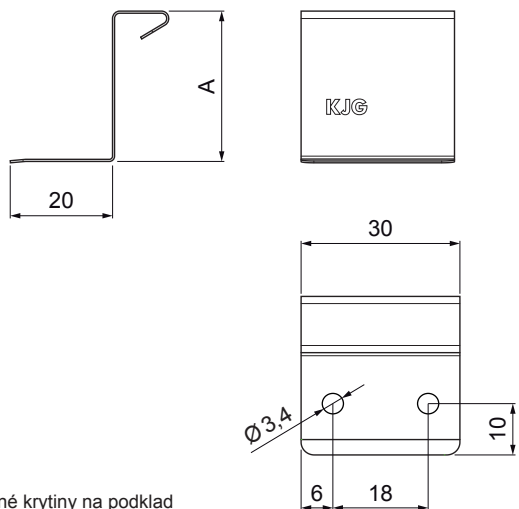


TECHNICKÝ LIST

NEREZOVÁ PŘÍPONKA PEVNÁ

FALZ-NPRP

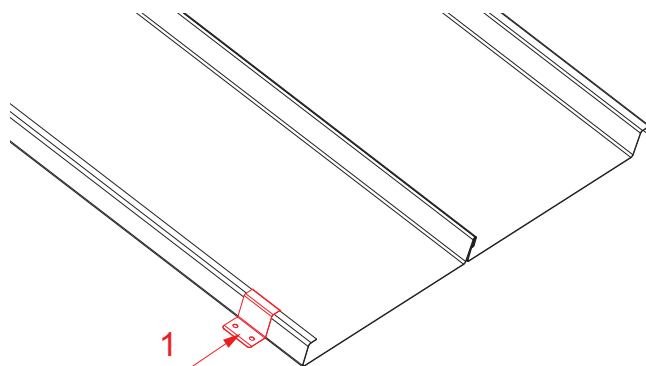


POUŽITÍ:

- k pevnému uchycení falcované krytiny na podklad

DETAIL:

1. nerezová příponka pevná



N Nerez – AISI 304 BA – zrcadlový lesk

| | | | | | | | |
|-------------|-------------------------|----------|--------|---|---|--|----------|
| INDEX | ZMĚNA | DATUM | PODPIS |  |  |  | |
| ZN. MAT. | | | | | | | T.O. |
| ROZM.–POLOT | | | | | | STN | TR.Č. |
| POM. ZAŘ. | | | | | | POZN. | Č.POZICE |
| VYPR. | Ing. Kluska M. | | | | | STARÝ V. | Č.V. |
| PRESK. | | | | | | | |
| TECHNOL. | | TECHNOL. | | | | | |
| NÁZEV | Nerezová příponka pevná | | | | Počet listů | FALZ-NPRP List  | |

Vytvořeno: 21.04.2026 19:07:05

Technické změny vyhrazeny

| Rozměry [mm] | |
|--------------------|----|
| Jmenovitá velikost | A |
| 25 | 25 |
| 28 | 28 |
| 32 | 32 |