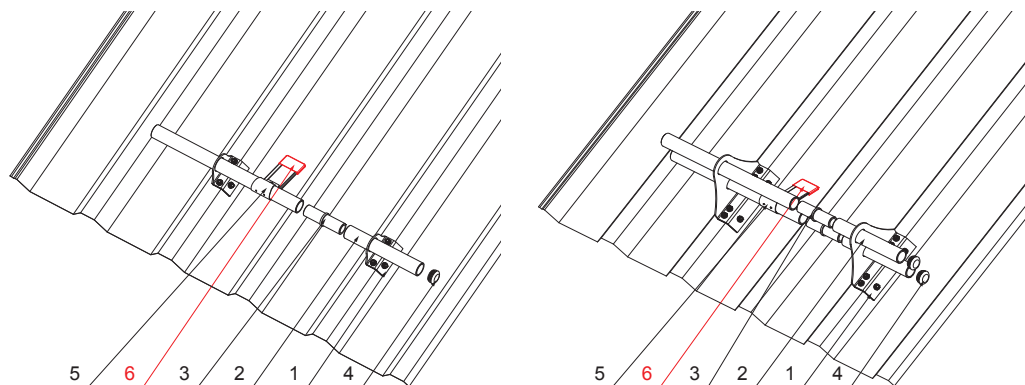
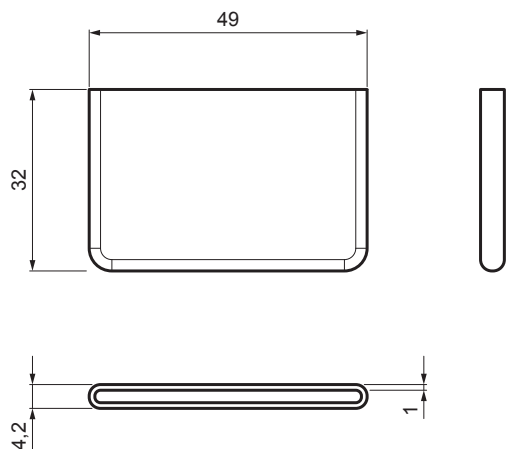


TECHNICKÝ LIST

PVC ČERNÝ NÁVLEK NA ROZRÁŽEČ LEDU ZS-TR WSZTR NAVLEK



DETAIL:

1. držák na trapéz 1-dírový
2. trubka zachytávače sněhu
3. PVC spojka trubky zachytávače sněhu
4. PVC krytka trubky zachytávače sněhu
5. rozrážeč ledu na trapéz
6. PVC černý návlek na rozrážeč ledu

DETAIL:

1. držák na trapéz 2-dírový
2. trubka zachytávače sněhu
3. PVC spojka trubky zachytávače sněhu
4. PVC krytka trubky zachytávače sněhu
5. rozrážeč ledu na trapéz
6. PVC černý návlek na rozrážeč ledu

IC PVC – Intenzivní černá – RAL 9005

INDEX	ZMĚNA	DATUM	PODPIS	KJG QUALITY®	Scan code for 3D model
ZN. MAT.		T.O.			
ROZM.-POLOT				STN	TR.Č.
POM. ZAŘ.				POZN.	Č.POZICE
VYPR. Ing. Kluska M.				STARÝ V.	Č.V.
PRESK.					
TECHNOL.		TECHNOL.			
NÁZEV PVC černý návlek na rozrážeč ledu				Počet listů	ZS-TR WSZTR NAVLEK List

Vytvořeno: 22.04.2026 18:18:20

Technické změny vyhrazeny