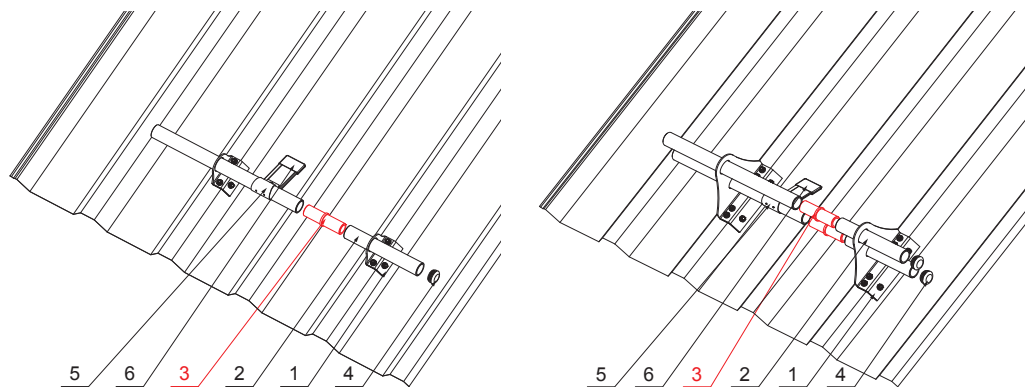
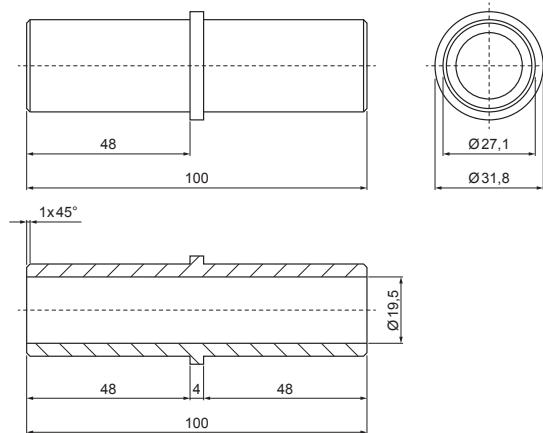


TECHNICKÝ LIST

PVC SPOJKA TRUBKY ZACHYTÁVAČE SNĚHU

ZS-WZSF-SR PVC






DETAIL:

1. držák na trapez 1-dírový
2. trubka zachytávače sněhu
3. PVC spojka trubky zachytávače sněhu
4. PVC krytka trubky zachytávače sněhu
5. rozrážeč ledu na trapez
6. PVC černý návlek na rozrážeč ledu

DETAIL:

1. držák na trapez 2-dírový
2. trubka zachytávače sněhu
3. PVC spojka trubky zachytávače sněhu
4. PVC krytka trubky zachytávače sněhu
5. rozrážeč ledu na trapez
6. PVC černý návlek na rozrážeč ledu

IC PVC – Intenzivní černá – RAL 9005

INDEX	ZMĚNA	DATUM	PODPIS	  
ZN. MAT.				
ROZM.-POLOT		T.O.	HMOTNOST kg	MER.
POM. ZAŘ.			STN	TR.Č.
VYPR.	Ing. Kluska M.		POZN.	Č.POZICE
PRESK.			STARÝ V.	Č.V.
TECHNOL.	TECHNOL.			
NÁZEV	PVC spojka trubky zachytávače sněhu		Počet listů	ZS-WZSF-SR PVC List 

Vytvořeno: 24.04.2026 10:25:13

Technické změny vyhrazeny