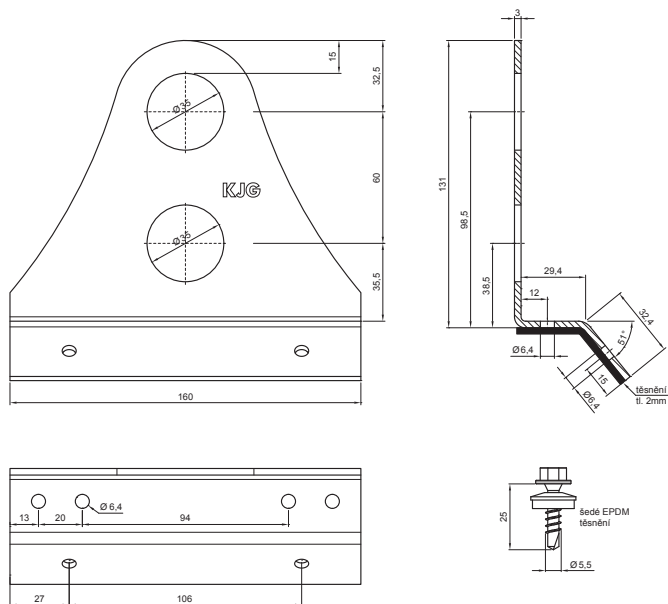


TECHNICKÝ LIST

DRŽÁK NA TRAPÉZ 2-DÍROVÝ

ZS-TR WSZTR 2/35

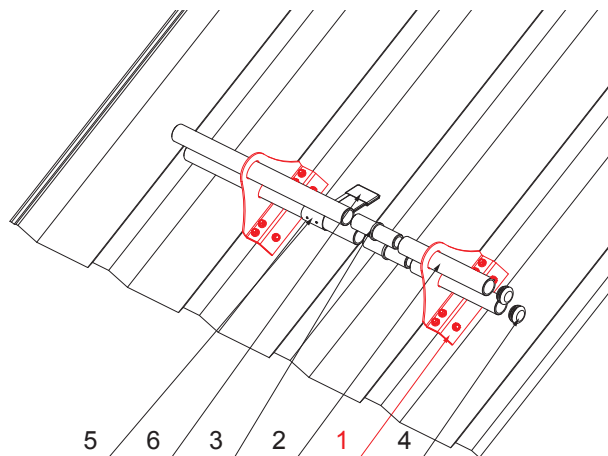


BALENÍ:

- držák na trapéz 2-dírový – 1 ks
- nerezový šroub Ø5,5x25 – 6 ks

DETAIL:

1. držák na trapéz 2-dírový
2. trubka zachytávače sněhu
3. PVC spojka trubky zachytávače sněhu
4. PVC krytka trubky zachytávače sněhu
5. rozrážeč ledu na trapéz
6. PVC černý návlak na rozrážeč ledu



W Hliník – Natur

INDEX	ZMĚNA	DATUM	PODPIS		
ZN. MAT.	ROZM.-POLOT	T.O.	HMOTNOST kg		
POM. ZAŘ.	VYPR. Ing. Kluska M.	POZN.	STN	TR.Č.	
PRESK.	TECHNOL.	TECHNOL.	STARÝ V.	Č.V.	
NÁZEV	Držák na trapéz 2-dírový		Počet listů	ZS-TR WSZTR 2/35	List

Vytvořeno: 22.04.2026 18:18:21

Technické změny vyhrazeny