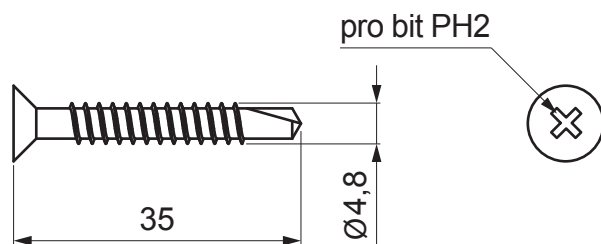


TECHNICKÝ LIST

POZINKOVANÝ ŠROUB DABO

TR-ORK-HTV



POUŽITÍ:

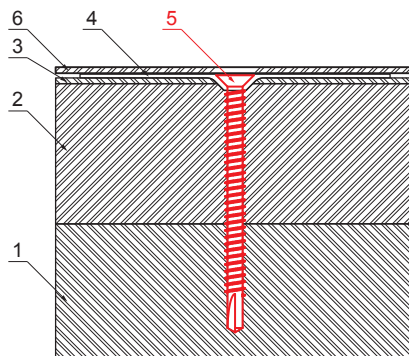
- k upevnění hydroizolací na konstrukce z ocelového plechu, dřeva a deskových materiálů, v kombinaci s talířovými podložkami
- utahovací nástavec bit PH2

MINIMÁLNÍ DÉLKA:

- ocelový plech – tloušťka izolantu + 20 mm
- dřevo – tloušťka izolantu + 30 mm

DETAIL:

1. nosná konstrukcia
2. tepelná izolácia
3. hydroizolácia
4. tanierová podložka ALUZINK
5. pozinkovaná skrutka DABO
6. vrchná fólia



P Pozink – Natur

INDEX	ZMĚNA	DATUM	PODPIS		
ZN. MAT.			T.O.	HMOTNOST kg	MER.
ROZM.-POLOT					
POM. ZAŘ.			STN		TR.Č.
VYPR.	Ing. Kluska M.			POZN.	Č.POZICE
PRESK.					
TECHNOL.		TECHNOL.	STARÝ V.		Č.V.
NÁZEV				Počet listů	
Pozinkovaný šroub DABO				TR-ORK-HTV	
				List	

Vytvořeno: 20.04.2026 06:35:10

Technické změny vyhrazeny