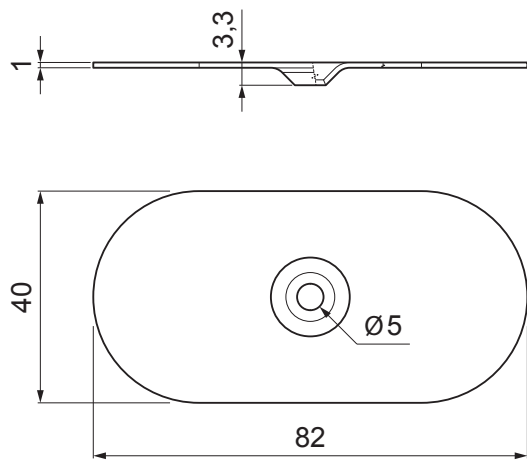


TECHNICKÝ LIST

TALÍŘOVÁ PODLOŽKA ALUZINK

TR-ORK-HTV-TK



POUŽITÍ:

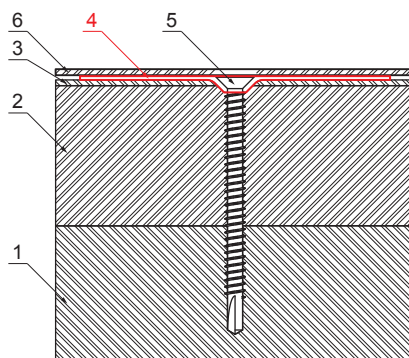
- pro mechanické ukotvení hydroizolace k nosné konstrukci z trapézového ocelového plechu, dřeva a deskových materiálů

MATERIÁL:

- ocel s povrchovou úpravou ALUZINK

DETAIL:

1. nosná konstrukce
2. tepelná izolace
3. hydroizolace
4. talířová podložka ALUZINK
5. pozinkovaný šroub DABO
6. vrchní fólie



AZ ALUZINK

INDEX	ZMĚNA	DATUM	PODPIS	  
ZN. MAT.				
ROZM.-POLOT		T.O.	HMOTNOST kg	MER.
POM. ZAŘ.			STN	TR.Č.
VYPR.	Ing. Kluska M.		POZN.	Č.POZICE
PRESK.			STARÝ V.	Č.V.
TECHNOL.	TECHNOL.			
NÁZEV	Talířová podložka ALUZINK		Počet listů	TR-ORK-HTV-TK List 

Vytvořeno: 06.06.2026 18:28:50

Technické změny vyhrazeny