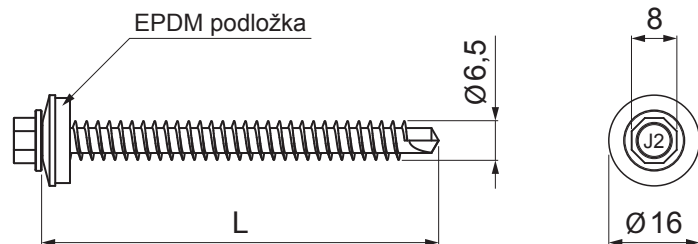


TECHNICKÝ LIST

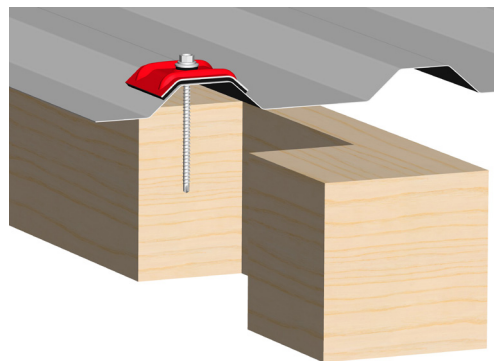
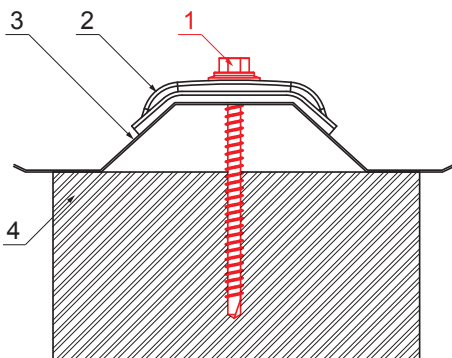
POZINKOVANÝ TR ŠROUB DO DŘEVA

TR-ORK-SDK



POUŽITÍ:

- pro kotvení profilovaných konstrukčních ocelových plechů TR18 a TR35 na dřevěné nosné konstrukce
- k uchycení TR pomocí kaloty do dřevěné konstrukce



DETAIL:

1. pozinkovaný TR šroub do dřeva
2. hliníková kalota podložka TR
3. trapéz
4. dřevo

UCHYCENÍ TR POMOCÍ KALOTY:

- dřevěná konstrukce

Rozměry [mm]	
Jmenovitá velikost	L
6,5 x 65	65
6,5 x 90	90



P Pozink – Natur

INDEX	ZMĚNA	DATUM	PODPIS				
ZN. MAT.						T.O.	HMOTNOST kg
ROZM.-POLOT							
POM. ZAŘ.					STN		TR.Č.
VYPR.	Ing. Kluska M.				POZN.		Č.POZICE
PRESK.							
TECHNOL.		TECHNOL.			STARÝ V.		Č.V.
NÁZEV	Pozinkovaný TR šroub do dřeva				Počet listů	TR-ORK-SDK	List

Vytvořeno: 06.06.2026 23:17:04

Technické změny vyhrazeny