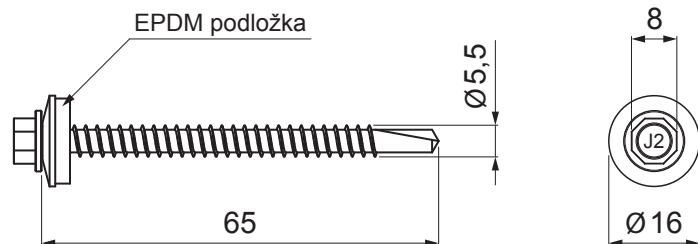


TECHNICKÝ LIST

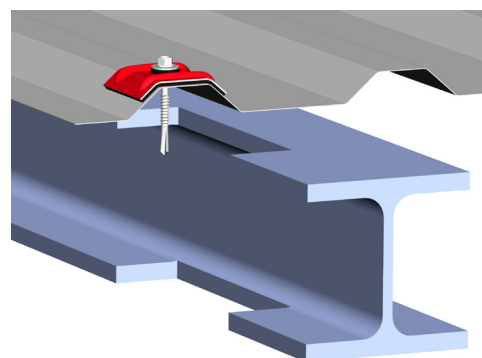
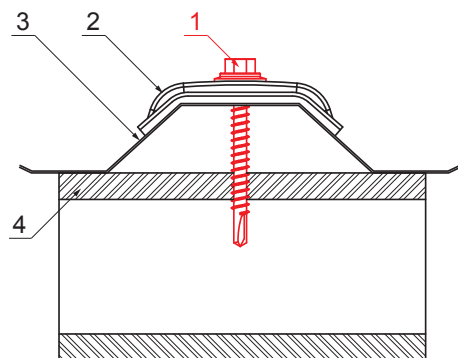
POZINKOVANÝ TR ŠROUB DO OCELI

TR-ORK-SOK



POUŽITÍ:

- pro kotvení profilovaných konstrukčních ocelových plechů TR18 a TR35 pro ocelové konstrukce tloušťky 4-12 mm
- k uchycení TR pomocí kaloty do ocelové konstrukce



DETAIL:

1. pozinkovaný TR šroub do oceli
2. hliníková kalota podložka TR
3. trapéz
4. kov

UCHYCENÍ TR POMOCÍ KALOTY:

- ocelová konstrukce

P Pozink – Natur

INDEX	ZMĚNA	DATUM	PODPIS	 	
ZN. MAT.			T.O.	HMOTNOST kg	MER.
ROZM.-POLOT					
POM. ZAŘ.				STN	TR.Č.
VYPR.	Ing. Kluska M.			POZN.	Č.POZICE
PRESK.					
TECHNOL.		TECHNOL.		STARÝ V.	Č.V.
NÁZEV				Počet listů	TR-ORK-SOK
Pozinkovaný TR šroub do oceli					List 

Vytvořeno: 04.06.2026 13:47:43

Technické změny vyhrazeny