

TECHNICKÝ LIST

# HLINÍKOVÁ KALOTA PODLOŽKA TR 35

# TR-ORK TR35

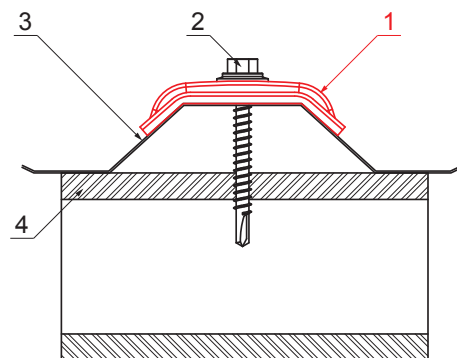
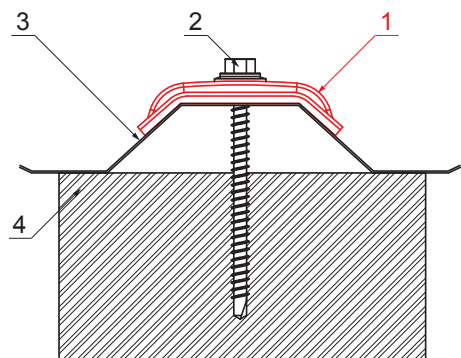
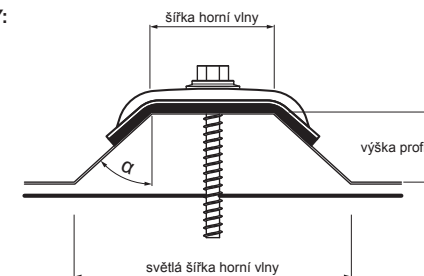


**POUŽITÍ:**  
- k upevnění TR v jeho horní vlně

**VLASTNOSTI:**  
- zvyšuje stabilitu  
- bezpečnost uchycení

**HODNOTY PRO URČENÍ SPRÁVNÉ KALOTY:**

- šířka horní vlny (mm)
- úhel  $\alpha$  (°)
- nebo**
- šířka horní vlny (mm)
- výška profilu (mm)
- světlá šířka horní vlny (mm)



- DETAIL:**
1. hliníková kalota podložka TR
  2. pozinkovaný TR šroub do dřeva
  3. trapez
  4. dřevo

- DETAIL:**
1. hliníková kalota podložka TR
  2. pozinkovaný TR šroub do oceli
  3. trapez
  4. ocel

**MH** Hliník lakovaný – Měděno hnědá – RAL 8004

INDEX	ZMĚNA	DATUM	PODPIS	<b>KJG</b> QUALITY®	Scan code for 3D model	
ZN. MAT.	ROZM.-POLOT	T.O.	HMOTNOST kg			
POM. ZAŘ.	VYPR. Ing. Kluska M.	POZN.	STN	TR.Č.		
PRESK.	TECHNOL.	TECHNOL.	STARÝ V.	Č.V.		
NÁZEV	Hliníková kalota podložka TR 35		Počet listů	TR-ORK TR35	List	

Vytvořeno: 05.06.2026 10:42:56

Technické změny vyhrazeny