

TECHNICKÝ LIST

HLINÍKOVÁ KALOTA PODLOŽKA TR 35

TR-ORK TR35



POUŽITÍ:

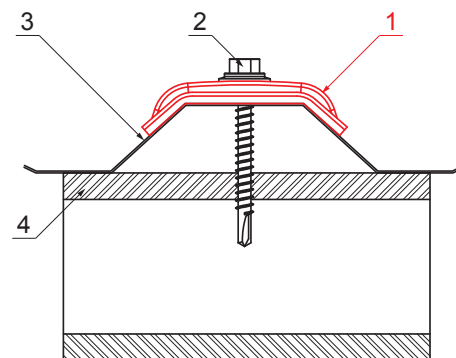
- k upevnění TR v jeho horní vlně

VLASTNOSTI:

- zvyšuje stabilitu
- bezpečnost uchycení

HODNOTY PRO URČENÍ SPRÁVNÉ KALOTY:

- šířka horní vlny (mm)
- úhel α (°)
- nebo**
- šířka horní vlny (mm)
- výška profilu (mm)
- světlá šířka horní vlny (mm)



DETAIL:

1. hliníková kalota podložka TR
2. pozinkovaný TR šroub do dřeva
3. trápéz
4. dřevo

DETAIL:

1. hliníková kalota podložka TR
2. pozinkovaný TR šroub do oceli
3. trápéz
4. ocel

AN Hliník lakovaný – Antracit – RAL 7016

INDEX	ZMĚNA	DATUM	PODPIS	KJG QUALITY®	Scan code for 3D model	
ZN. MAT.	ROZM.-POLOT	T.O.	HMOTNOST kg			
POM. ZAŘ.	VYPR. Ing. Kluska M.	POZN.	STN	TR.Č.	Č.POZICE	
TECHNOL.	TECHNOL.	STARÝ V.	Č.V.			
NÁZEV	Hliníková kalota podložka TR 35		Počet listů	TR-ORK TR35	List	

Vytvořeno: 21.04.2026 04:40:23

Technické změny vyhrazeny