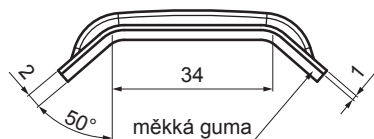


TECHNICKÝ LIST

# HLINÍKOVÁ KALOTA PODLOŽKA TR 18

# TR-ORK TR18



**POUŽITÍ:**

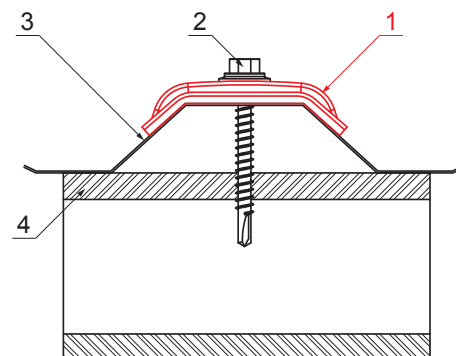
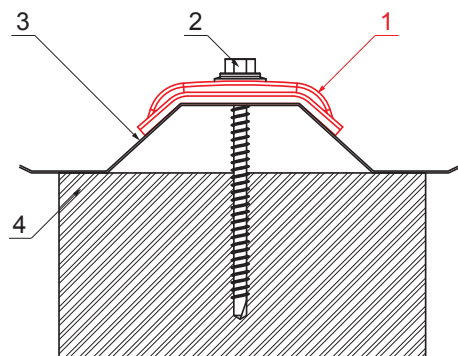
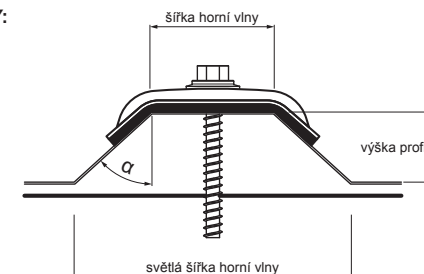
- k upevnění TR v jeho horní vlně

**VLASTNOSTI:**

- zvyšuje stabilitu  
- bezpečnost uchycení

**HODNOTY PRO URČENÍ SPRÁVNÉ KALOTY:**

- šířka horní vlny (mm)
- úhel  $\alpha$  (°)
- nebo**
- šířka horní vlny (mm)
- výška profilu (mm)
- světlá šířka horní vlny (mm)



**DETAIL:**

1. hliníková kalota podložka TR
2. pozinkovaný TR šroub do dřeva
3. trápéz
4. dřevo

**DETAIL:**

1. hliníková kalota podložka TR
2. pozinkovaný TR šroub do oceli
3. trápéz
4. ocel

**B** Hliník lakovaný – Bílá – RAL 9010

|           |                                 |          |             |                        |                        |  |
|-----------|---------------------------------|----------|-------------|------------------------|------------------------|--|
| INDEX     | ZMĚNA                           | DATUM    | PODPIS      | <b>KJG</b><br>QUALITY® | Scan code for 3D model |  |
| ZN. MAT.  | ROZM.-POLOT                     | T.O.     | HMOTNOST kg |                        |                        |  |
| POM. ZAŘ. | VYPR. Ing. Kluska M.            | POZN.    | STN         | TR.Č.                  |                        |  |
| PRESK.    | TECHNOL.                        | TECHNOL. | STARÝ V.    | Č.V.                   |                        |  |
| NÁZEV     | Hliníková kalota podložka TR 18 |          | Počet listů | TR-ORK TR18            | List                   |  |

Vytvořeno: 21.04.2026 09:11:33

Technické změny vyhrazeny