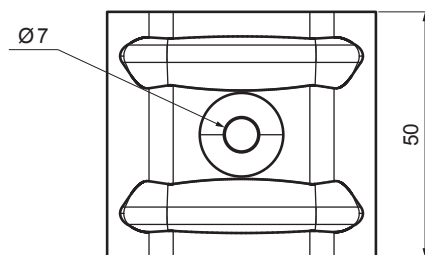
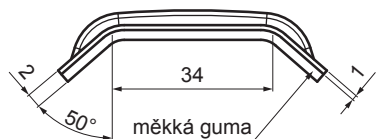


TECHNICKÝ LIST

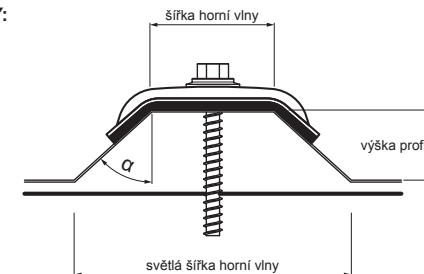
HLINÍKOVÁ KALOTA PODLOŽKA TR 18

TR-ORK TR18



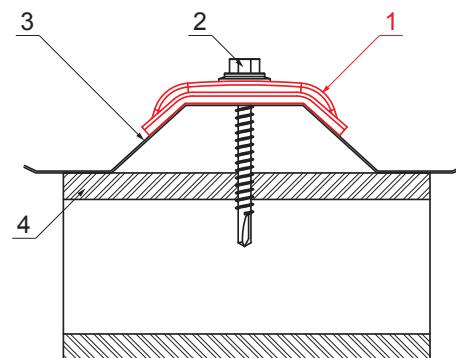
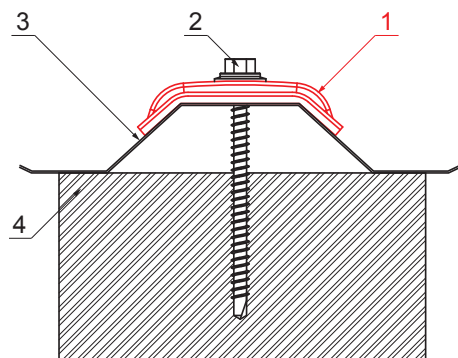
HODNOTY PRO URČENÍ SPRÁVNÉ KALOTY:

- šířka horní vlny (mm)
- úhel α (°)
- nebo**
- šířka horní vlny (mm)
- výška profilu (mm)
- světlá šířka horní vlny (mm)



POUŽITÍ:
- k upevnění TR v jeho horní vlně

VLASTNOSTI:
- zvyšuje stabilitu
- bezpečnost uchycení



- DETAIL:**
1. hliníková kalota podložka TR
 2. pozinkovaný TR šroub do dřeva
 3. trápéz
 4. dřevo

- DETAIL:**
1. hliníková kalota podložka TR
 2. pozinkovaný TR šroub do oceli
 3. trápéz
 4. ocel

MH Hliník lakovaný – Měděno hnědá – RAL 8004

INDEX	ZMĚNA	DATUM	PODPIS	KJG QUALITY®	Scan code for 3D model	
ZN. MAT.	ROZM.-POLOT	T.O.	HMOTNOST kg			
POM. ZAŘ.	VYPR. Ing. Kluska M.	POZN.	STN	TR.Č.	Č.POZICE	
PRESK.	TECHNOL.	TECHNOL.	STARÝ V.	Č.V.		
NÁZEV	Hliníková kalota podložka TR 18		Počet listů	TR-ORK TR18	List	

Vytvořeno: 21.04.2026 01:15:25

Technické změny vyhrazeny