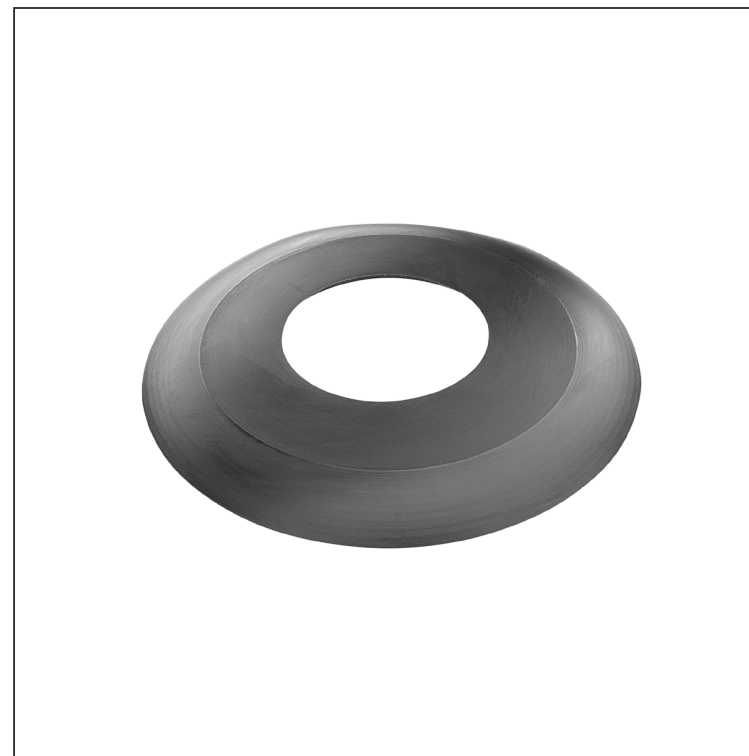
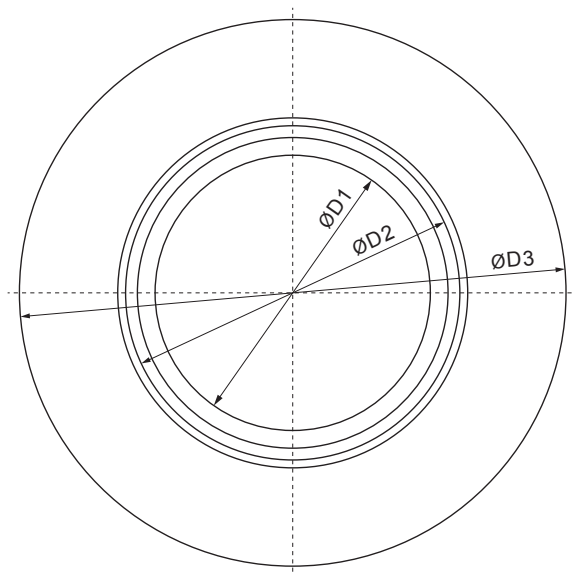
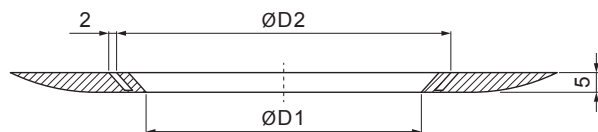


TECHNICKÝ LIST

# EPDM TĚSNÍCI GUMA SBĚRNÉHO KOTLÍKA

## P-PKLZ T



**IC** EPDM – Intenzivní černá – RAL 9005

Rozměry [mm]			
Jmenovitá velikost	ØD1	ØD2	ØD3
70-85	70	85	140
100-110	90	95	140
110-125	100	120	169

INDEX	ZMĚNA	DATUM	PODPIS	<b>KJG</b> QUALITY®	Scan code for 3D model		
ZN. MAT.						T.O.	HMOTNOST kg
ROZM.–POLOT						STN	TR.Č.
POM. ZAŘ.						POZN.	Č.POZICE
VYPR. Ing. Kluska M.						STARÝ V.	Č.V.
PRESK.							
TECHNOL.	TECHNOL.						
NÁZEV	EPDM těsníci guma sběrného kotlíka			Počet listů	P-PKLZ T		List

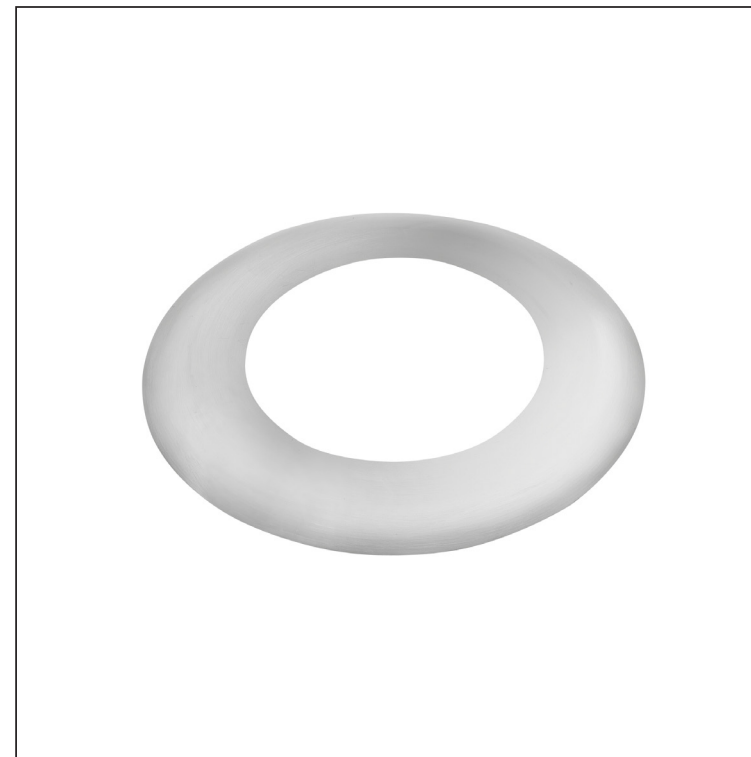
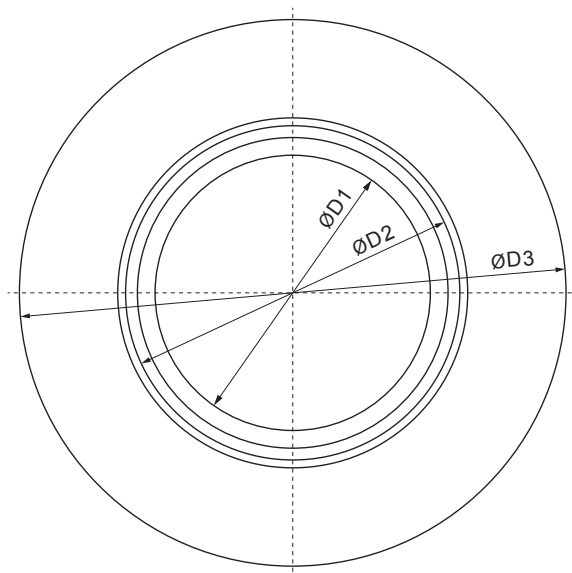
Vytvořeno: 20.04.2026 08:52:40

Technické změny vyhrazeny

TECHNICKÝ LIST

# EPDM TĚSNÍCI GUMA SBĚRNÉHO KOTLÍKA

# P-PKLZ T



**PS** EPDM – Prachově šedá – RAL 7037

Rozměry [mm]			
Jmenovitá velikost	Ø D 1	Ø D 2	Ø D 3
70-85	70	85	140
100-110	90	95	140
110-125	100	120	169

INDEX	ZMĚNA	DATUM	PODPIS	<b>KJG</b> QUALITY®	Scan code for 3D model
ZN. MAT.					
ROZM.–POLOT		T.O.		HMOTNOST kg	MER.
POM. ZAŘ.				STN	TR.Č.
VYPR. Ing. Kluska M.				POZN.	Č.POZICE
PRESK.					
TECHNOL.	TECHNOL.			STARÝ V.	Č.V.
NÁZEV	EPDM těsníci guma sběrného kotlíka			Počet listů	P-PKLZ T List

Vytvořeno: 20.04.2026 08:52:40

Technické změny vyhrazeny