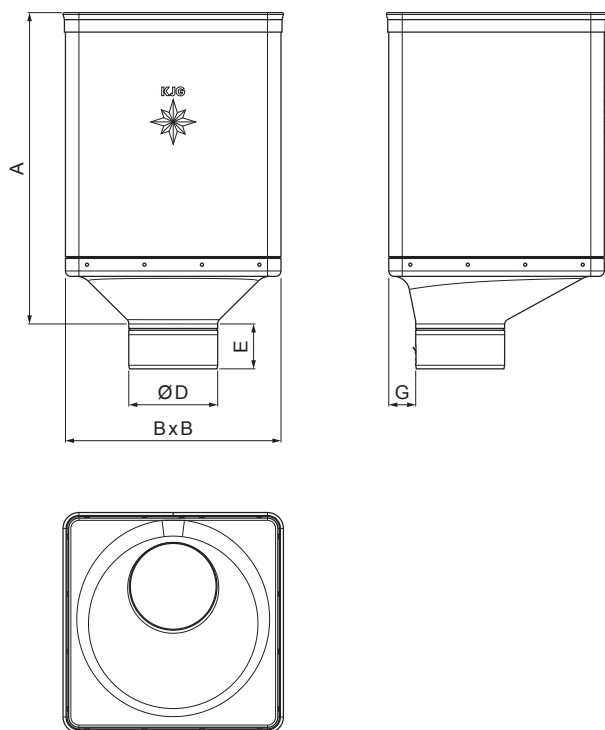


TECHNICKÝ LIST

SBĚRNÝ KOTLÍK DESIGN EXZENTRICKÝ

P-PKLZ DX



BHT Pozink lakovaný – Bílo hliníková tmavá P.20 – RAL 9007

Rozměry [mm]					
Jmenovitá velikost	A	B	D	E	G
80	340	240	79	44	30
100	336	240	99	50	30
120	333	240	119	60	30

INDEX	ZMĚNA	DATUM	PODPIS	KJG QUALITY®		Scan code for 3D model	
ZN. MAT.			T.O.	HMOTNOST kg		MER.	
ROZM.-POLOT				STN		TR.Č.	
POM. ZAŘ.		Ing. Kluska M.		POZN.		Č.POZICE	
VYPR.		TECHNOL.		STARÝ V.		Č.V.	
NÁZEV Sběrný kotlík DESIGN EXZENTRICKÝ				P-PKLZ DX		List	
				Počet listů			

Vytvořeno: 06.06.2026 22:14:55

Technické změny vyhrazeny