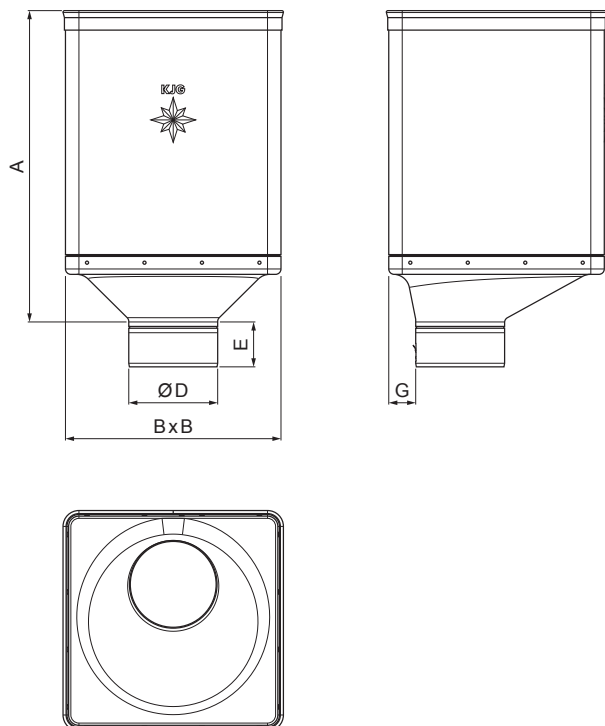


TECHNICKÝ LIST

SBĚRNÝ KOTLÍK DESIGN EXZENTRICKÝ

P-PKLZ DX



MM Pozink lakovaný – Metalická měděná – RAL extra

Rozměry [mm]					
Jmenovitá velikost	A	B	D	E	G
80	340	240	79	44	30
100	336	240	99	50	30
120	333	240	119	60	30

INDEX	ZMĚNA	DATUM	PODPIS	KJG QUALITY®	Scan code for 3D model		
ZN. MAT.						T.O.	HMOTNOST kg
ROZM.–POLOT						STN	TR.Č.
POM. ZAŘ.						POZN.	Č.POZICE
VYPR.	Ing. Kluska M.					STARÝ V.	Č.V.
PRESK.							
TECHNOL.	TECHNOL.						
NÁZEV	Sběrný kotelík DESIGN EXZENTRICKÝ			P-PKLZ DX			Count of sheets <input type="text"/> List

Vytvořeno: 05.06.2026 05:48:57

Technické změny vyhrazeny