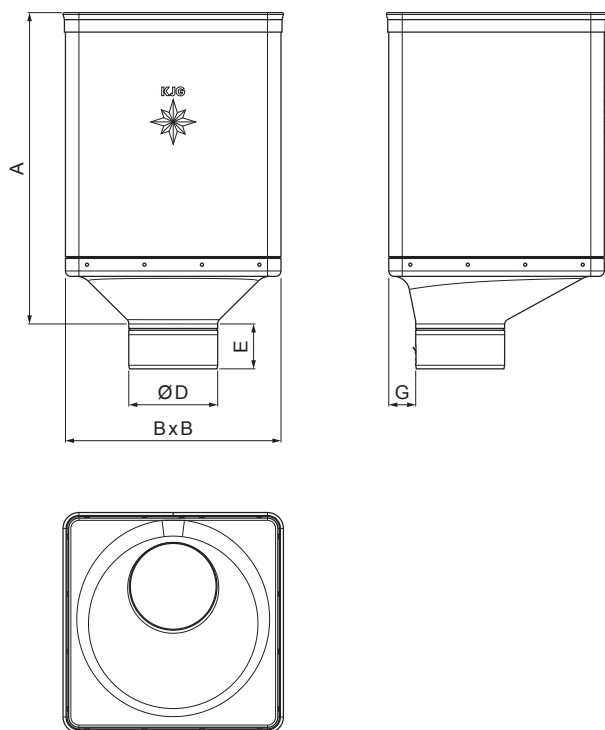


TECHNICKÝ LIST





# SBĚRNÝ KOTLÍK DESIGN EXZENTRICKÝ

## P-PKLZ DX



**BH** Pozink lakovaný – Bílo hliníková – RAL 9006

Rozměry [mm]					
Jmenovitá velikost	A	B	D	E	G
80	340	240	79	44	30
100	336	240	99	50	30
120	333	240	119	60	30

INDEX	ZMĚNA	DATUM	PODPIS	  
ZN. MAT.				
ROZM.–POLOT		T.O.	HMOTNOST kg	MER.
POM. ZAŘ.			STN	TR.Č.
VYPR. Ing. Kluska M.			POZN.	Č.POZICE
PRESK.				
TECHNOL.	TECHNOL.		STARÝ V.	Č.V.
NÁZEV	Sběrný kotlík DESIGN EXZENTRICKÝ			P-PKLZ DX
			Počet listů	List 

Vytvořeno: 06.06.2026 15:26:51

Technické změny vyhrazeny