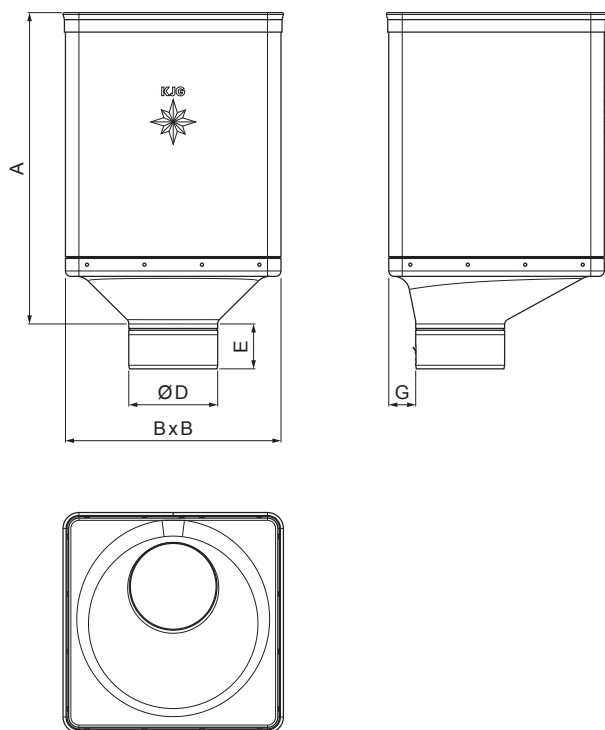


TECHNICKÝ LIST

SBĚRNÝ KOTLÍK DESIGN EXZENTRICKÝ

P-PKLZ DX



AN Pozink lakovaný – Antracit – RAL 7016

Rozměry [mm]					
Jmenovitá velikost	A	B	D	E	G
80	340	240	79	44	30
100	336	240	99	50	30
120	333	240	119	60	30

INDEX	ZMĚNA	DATUM	PODPIS	KJG QUALITY®	Scan code for 3D model	
ZN. MAT.						T.O.
ROZM.–POLOT					STN	TR.Č.
POM. ZAŘ.					POZN.	Č.POZICE
VYPR. Ing. Kluska M.					STARÝ V.	Č.V.
PRESK.						
TECHNOL.	TECHNOL.					
NÁZEV	Sběrný kotelík DESIGN EXZENTRICKÝ			Počet listů	P-PKLZ DX List	

Vytvořeno: 08.06.2026 07:14:25

Technické změny vyhrazeny