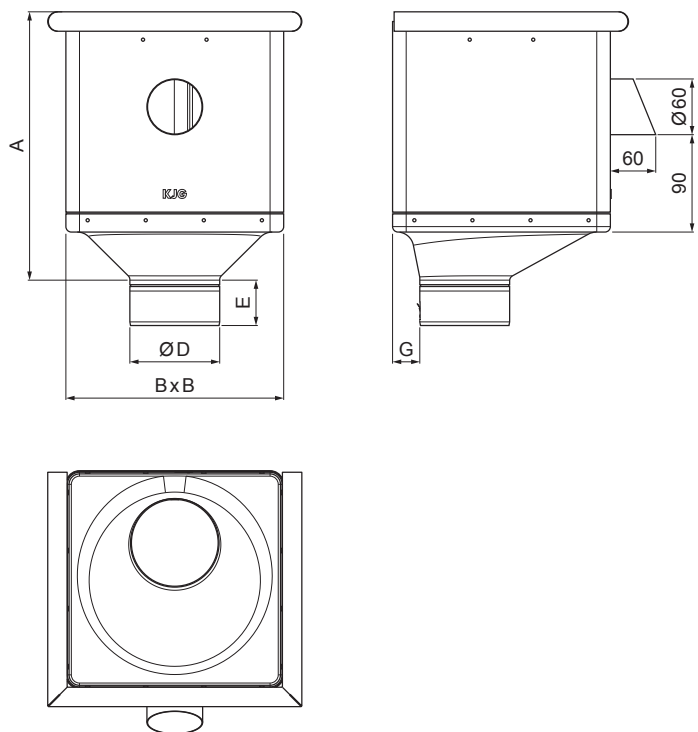






TECHNICKÝ LIST

SBĚRNÝ KOTLÍK KUBICKÝ EXZENTRICKÝ S VÝTOKEM M-MKLZ KXV



M Měď – Natur

Rozměry [mm]					
Jmenovitá velikost	A	B	D	E	G
80	283	240	79	44	30
100	283	240	99	50	30
120	283	240	119	60	30

INDEX	ZMĚNA	DATUM	PODPIS	  		
ZN. MAT.					T.O.	HMOTNOST kg
ROZM.-POLOT					STN	TR.Č.
POM. ZAŘ.					POZN.	Č.POZICE
VYPR.	Ing. Kluska M.				STARÝ V.	Č.V.
PRESK.						
TECHNOL.	TECHNOL.					
NÁZEV	Sběrný kotelík KUBICKÝ EXZENTRICKÝ s výtokem			Počet listů	M-MKLZ KXV List 	

Vytvořeno: 06.06.2026 16:37:25

Technické změny vyhrazeny