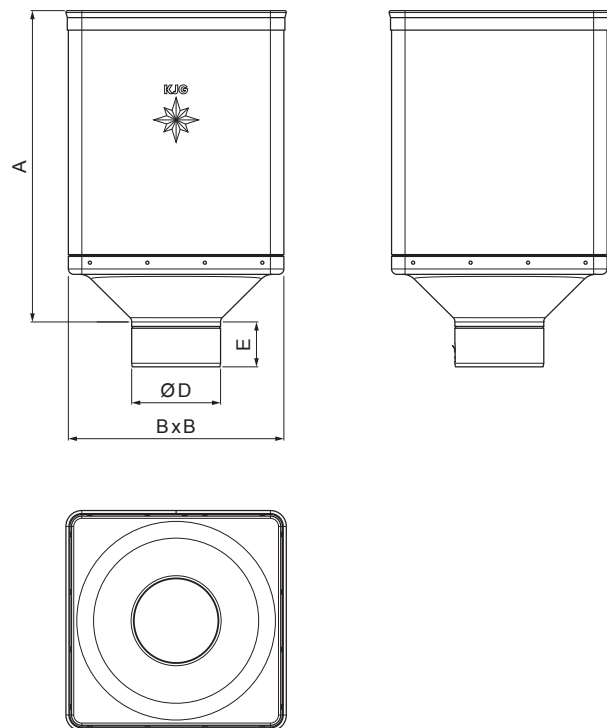


TECHNICKÝ LIST

SBĚRNÝ KOTLÍK DESIGN

P-PKLZ DE



TZ Pozink lakovaný – Trávově zelená – RAL 6011

| Rozměry [mm] | | | | |
|--------------------|-----|-----|-----|----|
| Jmenovitá velikost | A | B | D | E |
| 80 | 340 | 240 | 79 | 44 |
| 100 | 336 | 240 | 99 | 50 |
| 120 | 333 | 240 | 119 | 60 |

| | | | | | | |
|----------------------|----------------------|-------|--------|------------------------|------------------------|----------|
| INDEX | ZMĚNA | DATUM | PODPIS | KJG QUALITY® | Scan code for 3D model | |
| ZN. MAT. | | | | | | T.O. |
| ROZM.-POLOT | | | | | STN | TR.Č. |
| POM. ZAŘ. | | | | | POZN. | Č.POZICE |
| VYPR. Ing. Kluska M. | | | | | STARÝ V. | Č.V. |
| PRESK. | | | | | | |
| TECHNOL. | TECHNOL. | | | | | |
| NÁZEV | Sběrný kotlík DESIGN | | | Počet listů | P-PKLZ DE List | |

Vytvořeno: 06.06.2026 19:21:41

Technické změny vyhrazeny