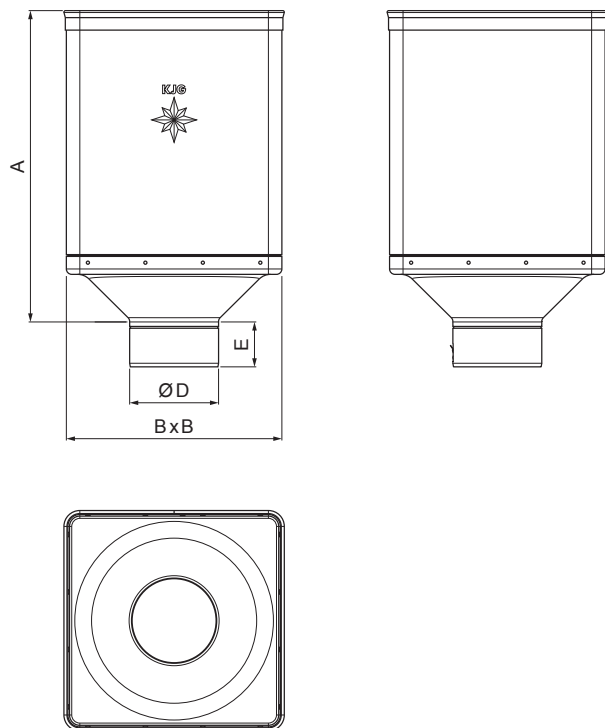


TECHNICKÝ LIST

SBĚRNÝ KOTLÍK DESIGN

P-PKLZ DE



IC Pozink lakovaný – Intenzivní černá – RAL 9005

INDEX	ZMĚNA	DATUM	PODPIS	KJG QUALITY®	Scan code for 3D model		
ZN. MAT.						T.O.	HMOTNOST kg
ROZM.–POLOT						STN	TR.Č.
POM. ZAŘ.						POZN.	Č.POZICE
VYPR.	Ing. Kluska M.					STARÝ V.	Č.V.
PRESK.							
TECHNOL.	TECHNOL.						
NÁZEV	Sběrný kotlík DESIGN			Počet listů	P-PKLZ DE		List

Vytvořeno: 20.04.2026 22:54:24

Technické změny vyhrazeny

Rozměry [mm]				
Jmenovitá velikost	A	B	D	E
80	340	240	79	44
100	336	240	99	50
120	333	240	119	60