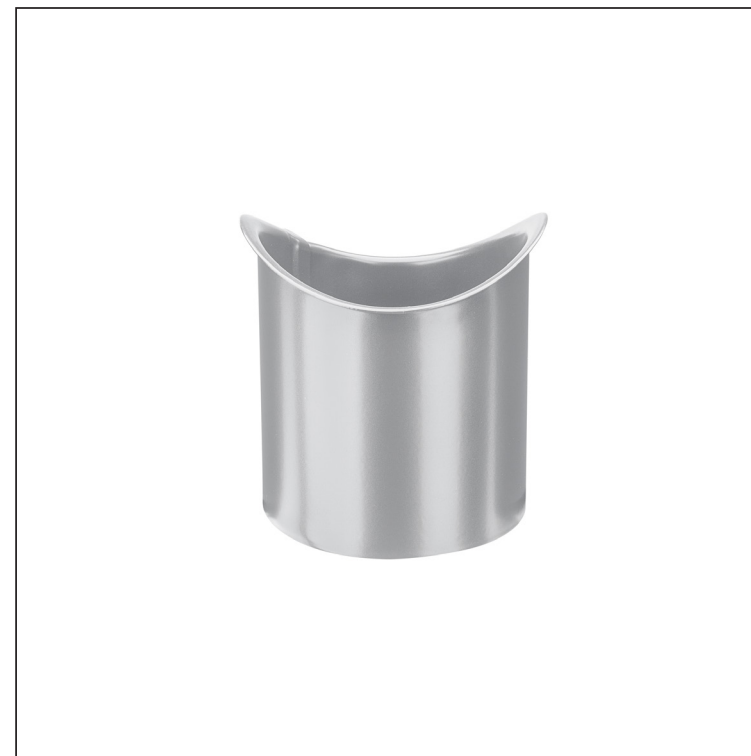


TECHNICKÝ LIST

HRDLO ŽLABOVÉ

P-PHRD



BH Pozink lakovaný – Bílo hliníková – RAL 9006

Rozměry [mm]				
Jmenovitá velikost	ØD	ØD1	L 1	L 2
80	80	105	80	105
100	100	153	80	153
120	120	153	80	153

INDEX	ZMĚNA	DATUM	PODPIS	KJG QUALITY®	Scan code for 3D model
ZN. MAT.			T.O.	HMOTNOST kg	MER.
ROZM.-POLOT				STN	TR.Č.
VYPR. Ing. Kluska M.				POZN.	Č.POZICE
PRESK.					
TECHNOL.		TECHNOL.		STARÝ V.	Č.V.
NÁZEV Hrdlo žlabové				Počet listů	P-PHRD List

Vytvořeno: 22.04.2026 10:25:13

Technické změny vyhrazeny