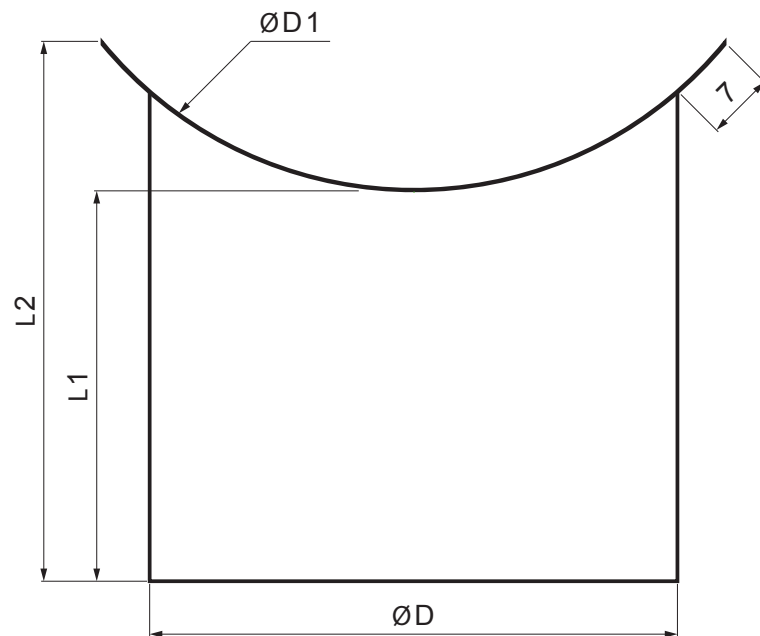


TECHNICKÝ LIST

HRDLO ŽLABOVÉ

P-PHRD



AN Pozink lakovaný – Antracit – RAL 7016

Rozměry [mm]				
Jmenovitá velikost	ØD	ØD1	L 1	L 2
80	80	105	80	105
100	100	153	80	153
120	120	153	80	153

INDEX	ZMĚNA	DATUM	PODPIS				
ZN. MAT.						T.O.	HMOTNOST kg
ROZM.–POLOT						STN	TR.Č.
POM. ZAŘ.						POZN.	Č.POZICE
VYPR. Ing. Kluska M.						STARÝ V.	Č.V.
PRESK.							
TECHNOL.	TECHNOL.						
NÁZEV	Hrdlo žlabové					Počet listů	P-PHRD List

Vytvořeno: 06.06.2026 23:35:42

Technické změny vyhrazeny