

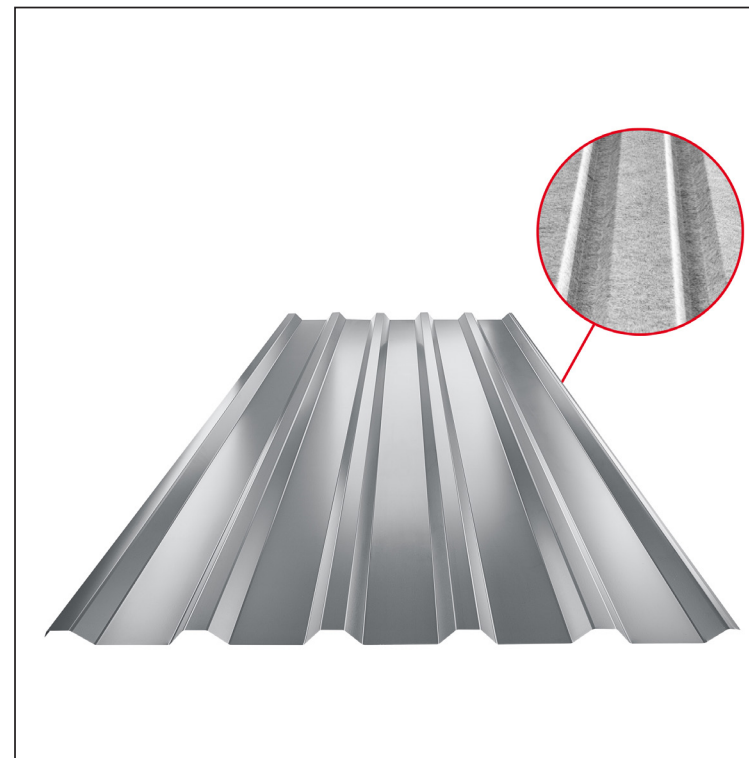
TECHNICKÝ LIST

TRAPÉZ STŘEŠNÍ TR 35A SQ (sound – aqua)

TR-35A SQ



SQ = ANTIKONDEZAČNÍ A PROTIHLUKOVÝ FILC tl. 3–4 mm
 info: SQ (sound-zvuk, aqua-voda)



PS Pozink lakovaný – Prachově šedá – RAL 7037

Technické parametry [v mm]	
Krycí šířka	1060,0
Celková šířka	1085,0
Výška profilu	34,5
Tloušťka plechu	0,55
Délka krytiny	max. 8000,0

INDEX	ZMĚNA	DATUM	PODPIS	KJG QUALITY®	TR35	Scan code for 3D model	
ZN. MAT.			T.O.	HMOTNOST kg		MER.	
ROZM.-POLOT				STN		TR.Č.	
VYPR. Ing. Kluska M.				POZN.		Č.POZICE	
PRESK.				STARÝ V.		Č.V.	
TECHNOL.		TECHNOL.		NÁZEV		Číslo listů	
Trapéz střešní TR 35A SQ (sound – aqua)				Počet listů		TR-35A SQ	

Vytvořeno: 21.04.2026 21:50:34

Technické změny vyhrazeny