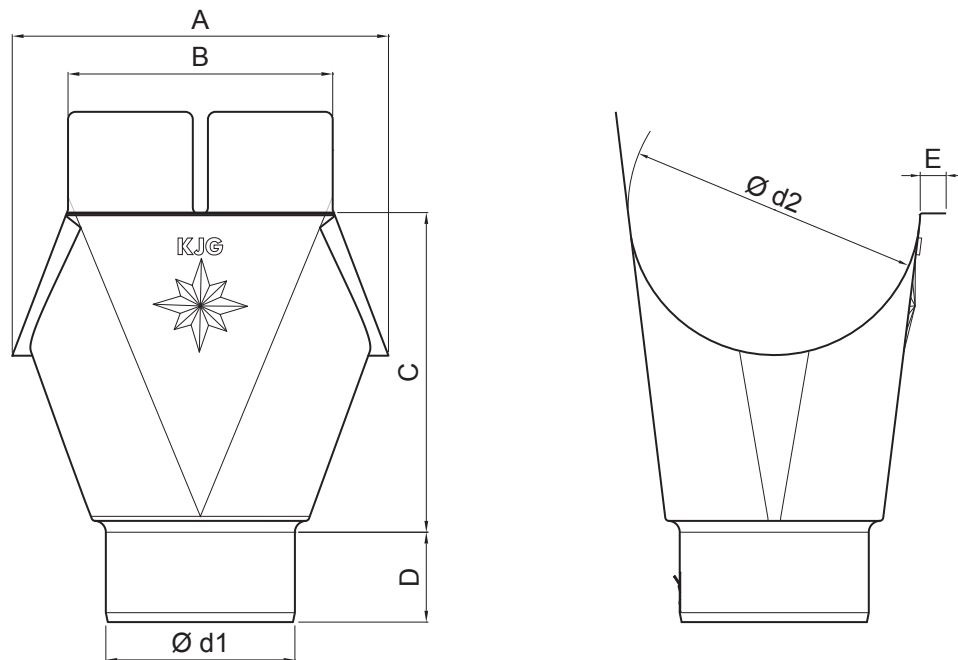


TECHNICKÝ LIST KOTLÍK ŽLABOVÝ

P-PKL



MM Pozink lakovaný – Metalická měděná – RAL extra

Rozměry [mm]							
Jmenovitá velikost	Ø d1	Ø d2	A	B	C	D	E
200/60	60	80	115	80	99,5	30	12
250/60	60	105	140	100	127,5	30	12
250/80	80	105	140	120	117,5	40	12
280/80	80	127	165	120	143,5	40	12
280/100	100	127	165	120	142,5	45	14
333/80	80	153	185	140	176,5	40	14
333/100	100	153	185	140	170,0	45	14
333/120	120	153	185	140	171,50	50	14
400/100	100	192	210	160	205,0	45	14
400/120	120	192	210	160	200,4	51	14
400/150	150	192	240	168	205,0	45	14

INDEX	ZMĚNA	DATUM	PODPIS	KJG QUALITY®	Scan code for 3D model	
ZN. MAT.	ROZM.–POLOT	T.O.	HMOTNOST kg			
POM. ZAŘ.	VYPR. Ing. Kluska M.	STN	POZN.	TR.Č.	Č.POZICE	
PRESK.	TECHNOL.	STARÝ V.	Č.V.			
NÁZEV	Kotlík žlabový		Počet listů	P-PKL	List	

Vytvořeno: 23.04.2026 17:14:18

Technické změny vyhrazeny