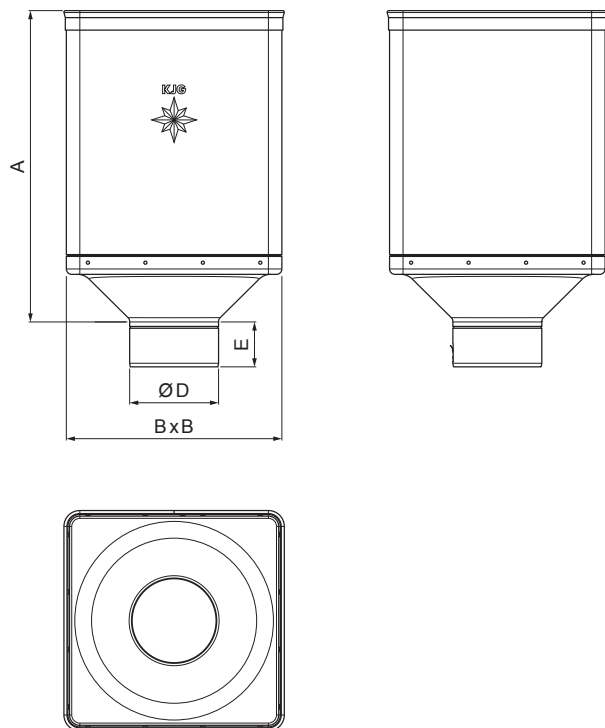


TECHNICKÝ LIST





# SBĚRNÝ KOTLÍK DESIGN

## M-MKLZ DE



**M** Měď – Natur

Rozměry [mm]				
Jmenovitá velikost	A	B	D	E
80	340	240	79	44
100	336	240	99	50
120	333	240	119	60

INDEX	ZMĚNA	DATUM	PODPIS	  	
ZN. MAT.					
ROZM.–POLOT		T.O.		HMOTNOST kg	MER.
POM. ZAŘ.				STN	TR.Č.
VYPR.	Ing. Kluska M.			POZN.	Č.POZICE
PRESK.					
TECHNOL.	TECHNOL.			STARÝ V.	Č.V.
NÁZEV	Sběrný kotlík DESIGN			Počet listů	M-MKLZ DE List 

Vytvořeno: 21.04.2026 16:52:03

Technické změny vyhrazeny