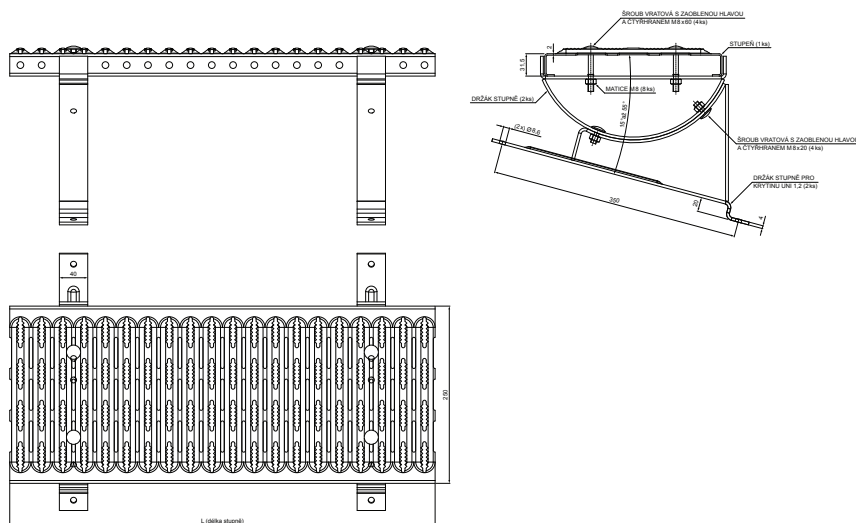


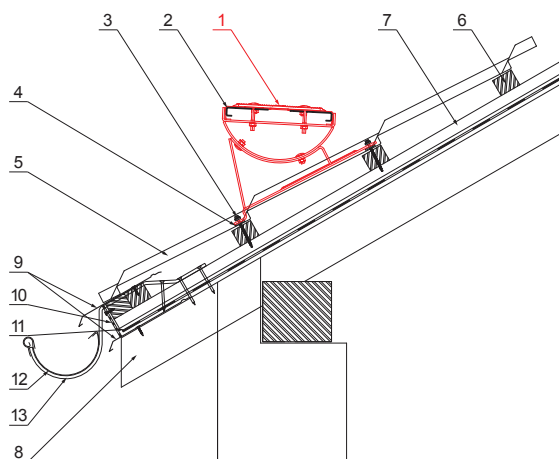
TECHNICKÝ LIST STŘEŠNÍ SCHOD NA KRYTINU UNI

W-UNI DACH







DETAIL:

1. střešní schod na krytinu UNI
2. spojka plošin střešního schodu
3. šroub farmářský 4,8x60
4. EPDM podložka 25x40x3
5. střešní krytina
6. střešní lata
7. kontralata
8. krokev
9. okapový plech
10. ochranný větrací pás
11. fólie
12. žlab půlkruhový
13. hák



B Barva : Hliník lakovaný – Bílá – RAL 9010
Materiál: Pozink – Natur

INDEX	ZMĚNA	DATUM	PODPIS	  
ZN. MAT.				
ROZM.–POLOT		T.O.	HMOTNOST kg	MER.
POM. ZAŘ.			STN	TR.Č.
VYPR.	Ing. Kluska M.		POZN.	Č.POZICE
PRESK.				
TECHNOL.	TECHNOL.		STARÝ V.	Č.V.
NÁZEV	Střešní schod na krytinu UNI		Počet listů	W-UNI DACH List 

Vytvořeno: 05.06.2026 22:40:16

Technické změny vyhrazeny

Rozměry [mm]	
Jmenovitá velikost	L
600	600