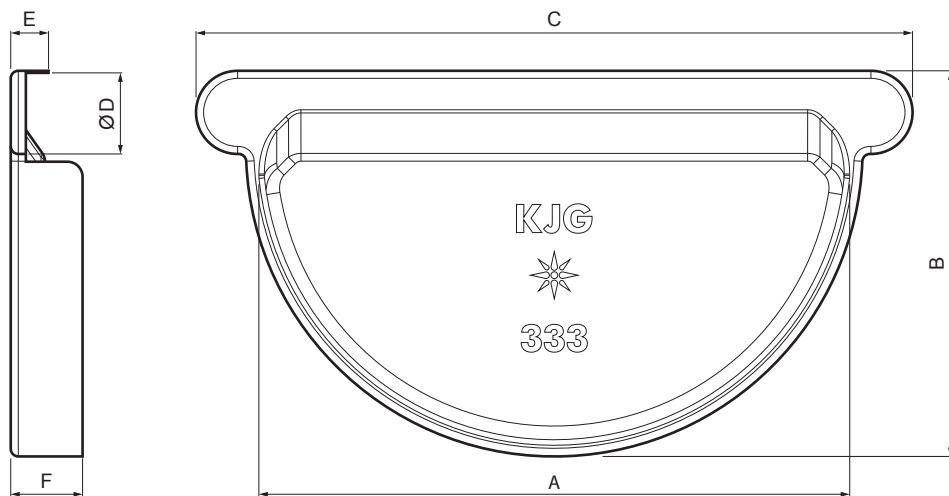


TECHNICKÝ LIST

ČELO ŽLABOVÉ S TĚSNĚNÍM

P-PCLG



MM Pozink lakovaný – Metalická měděná – RAL extra

INDEX	ZMĚNA	DATUM	PODPIS	KJG QUALITY®	Scan code for 3D model		
ZN. MAT.						T.O.	HMOTNOST kg
ROZM.–POLOT						STN	TR.Č.
POM. ZAŘ.						POZN.	Č.POZICE
VYPR.	Ing. Kluska M.					STARÝ V.	Č.V.
PRESK.							
TECHNOL.	TECHNOL.						
NÁZEV	Čelo žlabové s těsněním					Počet listů	P-PCLG List

Vytvořeno: 22.04.2026 09:07:10

Technické změny vyhrazeny

Rozměry [mm]						
Jmenovitá velikost	A	B	C	Ø D	E	F
250	105	73	145	18	12	18
280	127	85	170	18	11	18
333	153	102	190	20	10	18,5