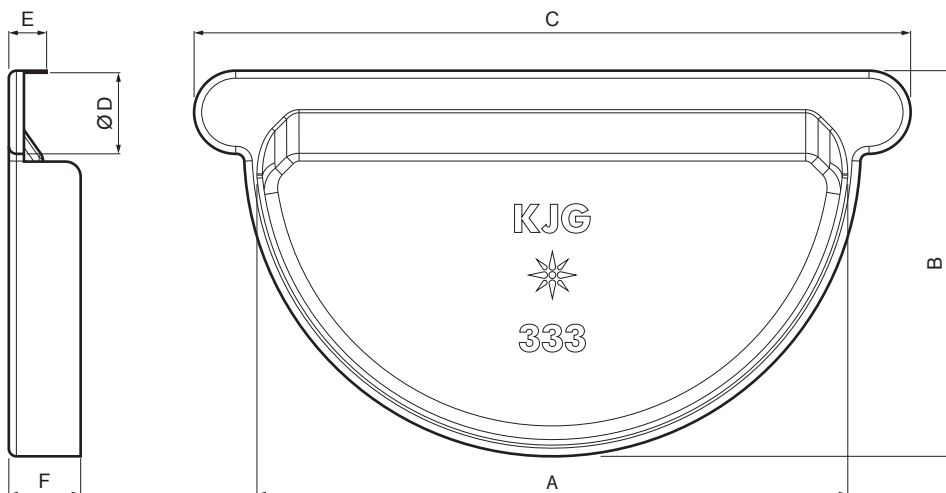






TECHNICKÝ LIST

ČELO ŽLABOVÉ S TĚSNĚNÍM

P-PCLG



SB Pozink lakovaný – Šedo bílá – RAL 9002

| | | | | | | | |
|-------------|-------------------------|----------|--------|---|---|---|--|
| INDEX | ZMĚNA | DATUM | PODPIS |  |  |  | |
| ZN. MAT. | | | | | | | T.O. |
| ROZM.-POLOT | | | | | | | |
| POM. ZAŘ. | | | | | STN | | TR.Č. |
| VYPR. | Ing. Kluska M. | | | | POZN. | | Č.POZICE |
| PRESK. | | | | | | | |
| TECHNOL. | | TECHNOL. | | | STARÝ V. | | Č.V. |
| NÁZEV | Čelo žlabové s těsněním | | | | Počet listů | P-PCLG | List  |

Vytvořeno: 21.04.2026 09:11:31

Technické změny vyhrazeny

| Rozměry [mm] | | | | | | |
|--------------------|-----|-----|-----|-----|----|------|
| Jmenovitá velikost | A | B | C | Ø D | E | F |
| 250 | 105 | 73 | 145 | 18 | 12 | 18 |
| 280 | 127 | 85 | 170 | 18 | 11 | 18 |
| 333 | 153 | 102 | 190 | 20 | 10 | 18,5 |