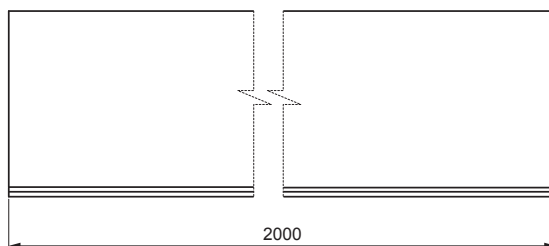
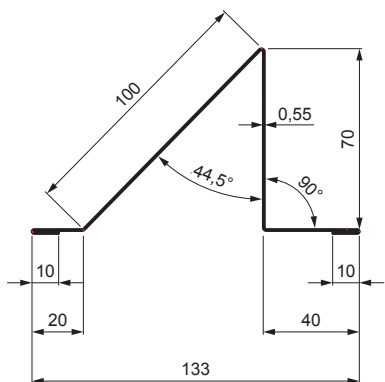


TECHNICKÝ LIST

ZACHYTÁVAČ SNĚHU

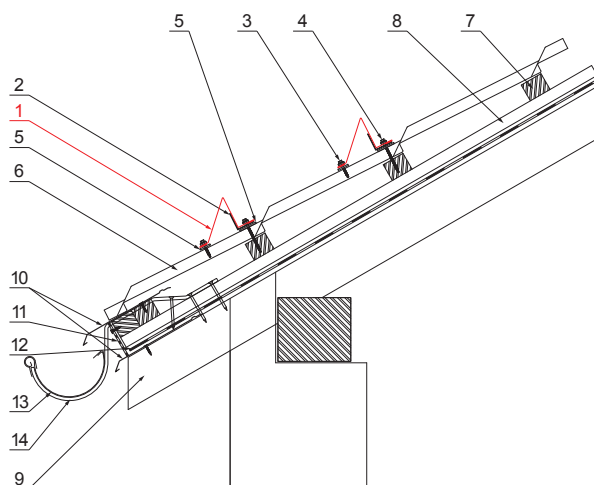
W-UNI ZS



AN Hliník lakovaný – Antracit – RAL 7016

DETAIL:

1. zachytávač sněhu
2. výstuž zachytávače sněhu
3. šroub farmářský 4,8x35
4. šroub farmářský 4,8x60
5. EPDM podložka 25x40x3
6. střešní krytina
7. střešní lata
8. kontralata
9. krokev
10. okapový plech
11. ochranný větrací pás
12. fólie
13. žlab půlkruhový
14. hák



INDEX	ZMĚNA	DATUM	PODPIS		
ZN. MAT.		T.O.		HMOTNOST kg	MER.
ROZM.-POLOT					
POM. ZAŘ.				STN	TR.Č.
VYPR.	Ing. Kluska M.			POZN.	Č.POZICE
PRESK.					
TECHNOL.		TECHNOL.		STARÝ V.	Č.V.
NÁZEV				W-UNI ZS	
Zachytávač sněhu				Počet listů	List

Vytvořeno: 21.04.2026 02:42:44

Technické změny vyhrazeny