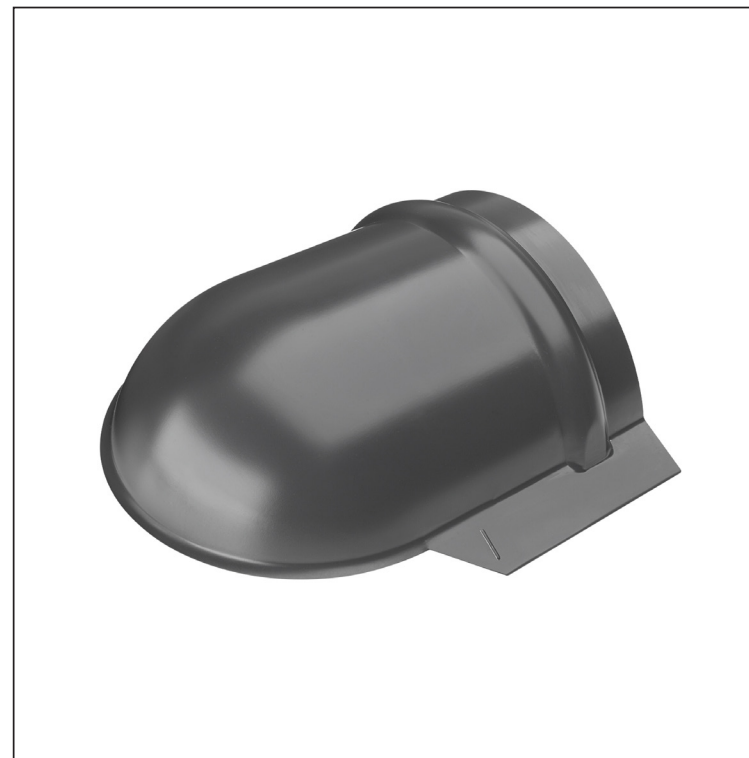
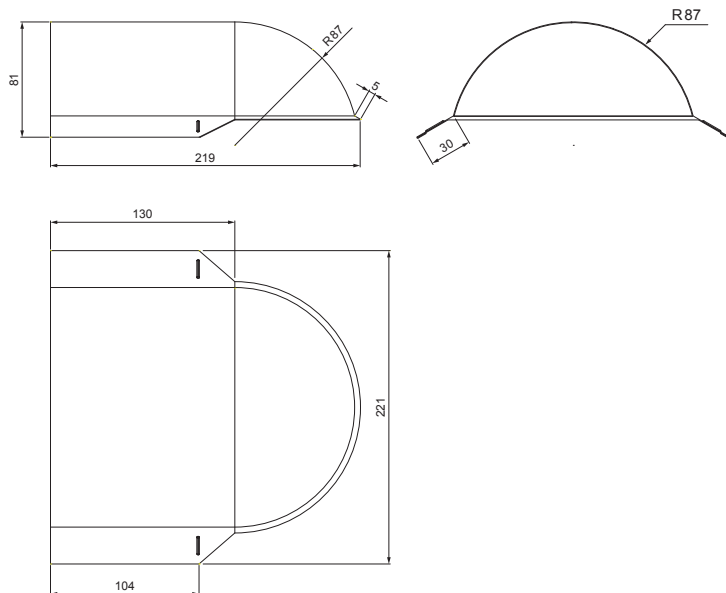


TECHNICKÝ LIST

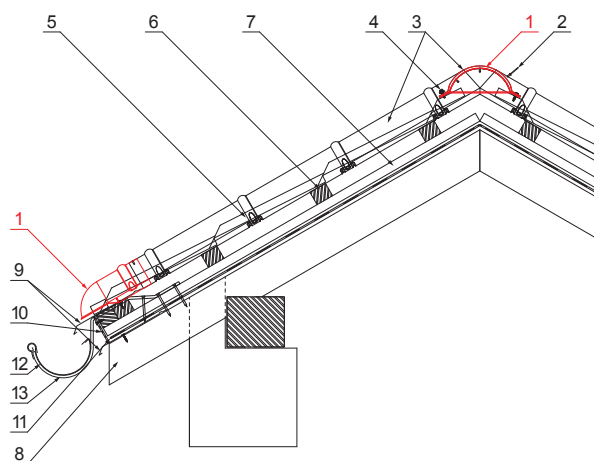
# UKONČENÍ HŘEBENÁČE OBLÉ

# W-UNI UHO






**DETAIL:**

1. ukončení hřebenače oblé
2. rychlonit 3,2x8 (min. 3 ks)
3. hřebenač oblý
4. šroub farmářský 4,8x20
5. střešní krytina
6. střešní lata
7. kontralata
8. krokev
9. okapový plech
10. ochranný větrací pás
11. fólie
12. žlab půlkruhový
13. hák



**AN** Hliník lakovaný – Antracit – RAL 7016

INDEX	ZMĚNA	DATUM	PODPIS	 
ZN. MAT.		T.O.		
ROZM.-POLOT				MER.
POM. ZAŘ.				STN
VYPR. Ing. Kluska M.				TR.Č.
PRESK.				Č.POZICE
TECHNOL.		TECHNOL.		STARÝ V.
NÁZEV		Ukončení hřebenače oblé		Č.V.
Počet listů				W-UNI UHO
				List 

Vytvořeno: 21.04.2026 09:12:29

Technické změny vyhrazeny