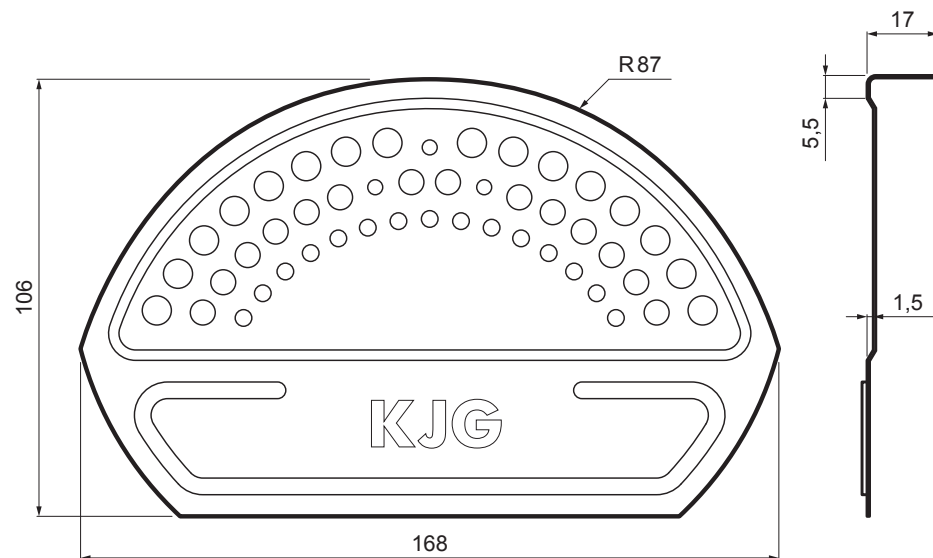


TECHNICKÝ LIST

UKONČENÍ HŘEBENÁČE ČELNÍ

W-UNI UHCV



DETAIL:

1. ukončení hřebenače čelní
2. rychlonit 3,2x8 (min. 3ks)
3. hřebenač obly
4. šroub farmářský 4,8x35
5. střešní krytina
6. střešní lata
7. kontralata
8. krovek
9. okapový plech
10. ochranný větrací pás
11. fólie
12. žlab půlkruhový
13. hák



B Hliník lakovaný – Bílá – RAL 9010

INDEX	ZMĚNA	DATUM	PODPIS	  	
ZN. MAT.	ROZM.-POLOT	T.O.	HMOTNOST kg		MER.
POM. ZAŘ.	VYPR.	Ing. Kluska M.	POZN.	STN	TR.Č.
PRESK.	TECHNOL.	TECHNOL.	STARÝ V.	Č.V.	Č.POZICE
NÁZEV	Ukončení hřebenače čelní			Počet listů	W-UNI UHCV
					List 

Vytvořeno: 21.04.2026 21:23:03

Technické změny vyhrazeny