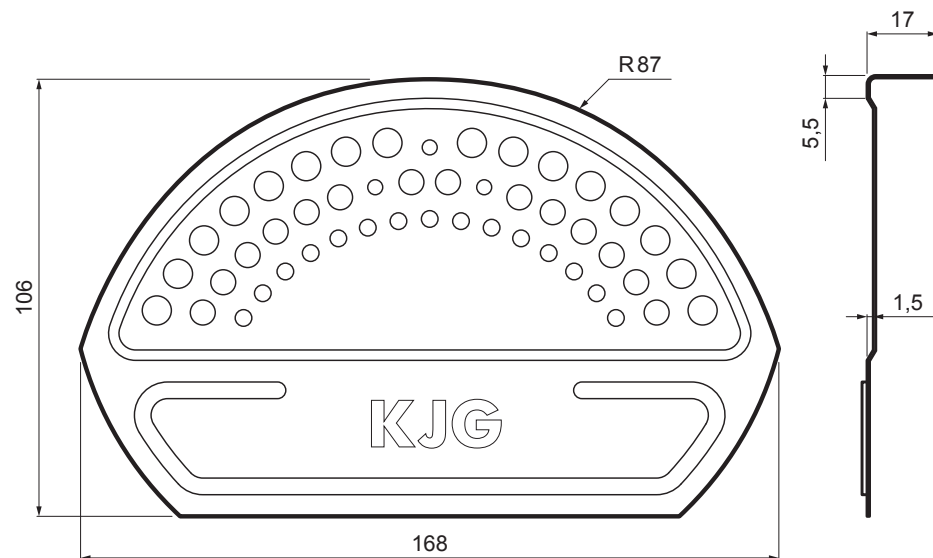


TECHNICKÝ LIST

UKONČENÍ HŘEBENÁČE ČELNÍ

W-UNI UHCV



DETAIL:

1. ukončení hřebenače čelní
2. rychlonit 3,2x8 (min. 3ks)
3. hřebenač obly
4. šroub farmářský 4,8x35
5. střešní krytina
6. střešní lata
7. kontralata
8. krokev
9. okapový plech
10. ochranný větrací pás
11. fólie
12. žlab půlkruhový
13. hák



AN Hliník lakovaný – Antracit – RAL 7016

INDEX	ZMĚNA	DATUM	PODPIS	  	
ZN. MAT.	ROZM.-POLOT	T.O.	HMOTNOST kg		MER.
POM. ZAŘ.	VYPR.	Ing. Kluska M.	POZN.	TR.Č.	Č.POZICE
PRESK.	TECHNOL.	TECHNOL.	STARÝ V.	Č.V.	
NÁZEV	Ukončení hřebenače čelní			Počet listů	W-UNI UHCV

Vytvořeno: 08.06.2026 12:13:44

Technické změny vyhrazeny