

TECHNICKÝ LIST

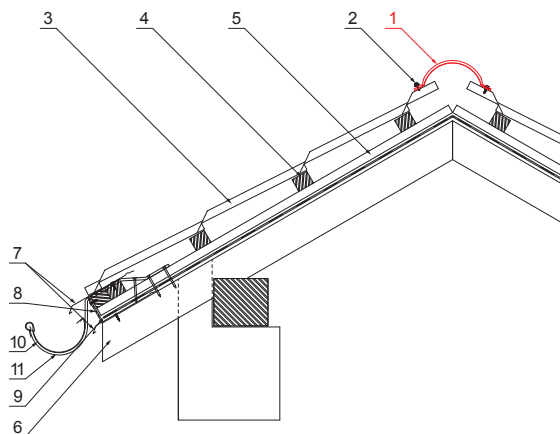
HŘEBENÁČ PRO KRYTINU

W-UNI HRE



DETAIL:

1. hřebenáč oblý 2 m nebo 3 m
krycí šířka 1,864 m (2 m) a 2,936 m (3 m)
2. šroub farmářský 4,8x20
3. střešní krytina
4. střešní lata
5. kontralata
6. krokev
7. okapový plech
8. ochranný větrací pás
9. fólie
10. žlab půlkruhový
11. hák



TM Hliník lakovaný – Testa di Moro – RAL 8028

INDEX	ZMĚNA	DATUM	PODPIS					
ZN. MAT.	ROZM.-POLOT	POM. ZAŘ.	VYPR.			T.O.	HMOTNOST kg	MER.
PRESK.	TECHNOL.	TECHNOL.	STARÝ V.	Č.V.	STN	TR.Č.	Č.POZICE	
NÁZEV				Hřebenáč pre krytinu		Počet listů	W-UNI HRE	List

Rozměry [mm]		
Délka [m]	L	N
2,0	1925	6

Vytvořeno: 22.04.2026 10:26:00

Technické změny vyhrazeny