

TECHNICKÝ LIST

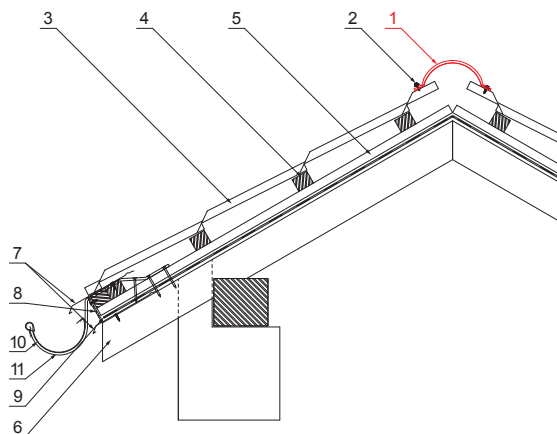
HŘEBENÁČ PRO KRYTINU

W-UNI HRE



DETAIL:

1. hřebenáč oblý 2 m nebo 3 m
krycí šířka 1,864 m (2 m) a 2,936 m (3 m)
2. šroub farmářský 4,8x20
3. střešní krytina
4. střešní lata
5. kontralata
6. krokev
7. okapový plech
8. ochranný větrací pás
9. fólie
10. žlab půlkruhový
11. hák



AN Hliník lakovaný – Antracit – RAL 7016

INDEX	ZMĚNA	DATUM	PODPIS				
ZN. MAT.						T.O.	HMOTNOST kg
ROZM.-POLOT							
POM. ZAŘ.					STN		TR.Č.
VYPR.	Ing. Kluska M.				POZN.		Č.POZICE
PRESK.							
TECHNOL.		TECHNOL.			STARÝ V.		Č.V.
NÁZEV	Hřebenáč pre krytinu				Počet listů	W-UNI HRE	
							List

Vytvořeno: 21.04.2026 20:20:47

Technické změny vyhrazeny

Rozměry [mm]		
Délka [m]	L	N
2,0	1925	6