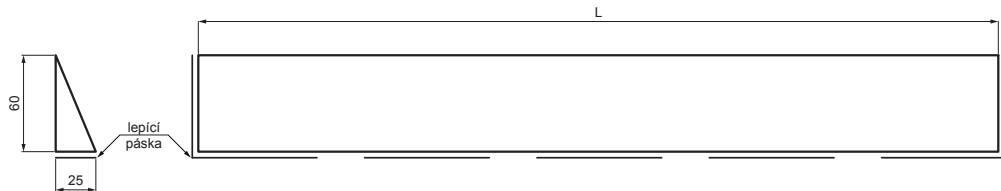


TECHNICKÝ LIST

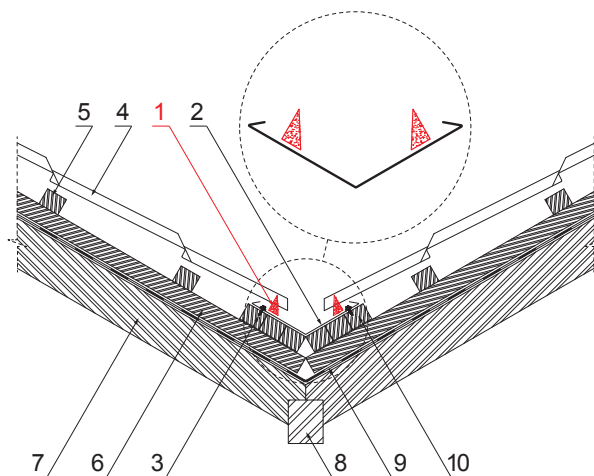
STREŠNÝ TESNIACI PÁS – KLIN ÚŽĽABIA

SD-EUV TESNENIE

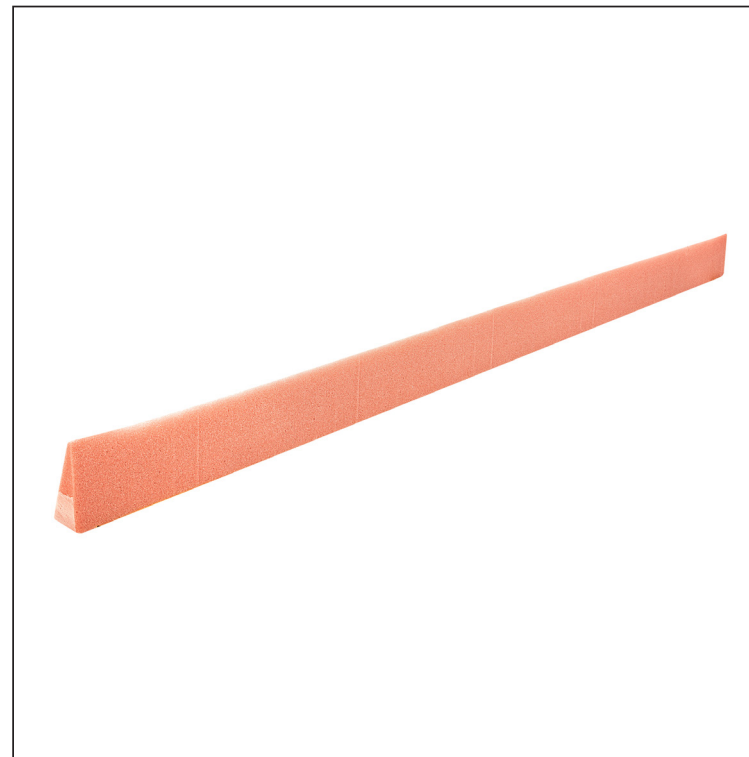


DETAIL:

1. strešný tesniaci pás – klín úžľabia
2. strešný úžľabí
3. šroub farmáfský 4,8x20
4. strešná krytina
5. strešná lata
6. kontralata
7. krokev
8. krokev úžľabí
9. fólie / pojistná hydroizolace
10. bednení úžľabí



Na upevněné strešný úžľabí se nalepí tesniaci pás. Přeloží se krytinou. Poloha tesniaciho pásu by měla být taková, aby jej neovlivňovalo sluneční záření (musí být dostatečně překryto krytinou). Pás zabraňuje vnikání vody pod krytinu.



MH Polyuretan – Měděno hnědá – RAL 8004

| | | | | | | | |
|-------------|-------------------------------------|-------|--------|------------------------|------------------------|-----------------|------|
| INDEX | ZMĚNA | DATUM | PODPIS | KJG QUALITY® | Scan code for 3D model | | |
| ZN. MAT. | | | | | | | T.O. |
| ROZM.-POLOT | | | | | | | |
| POM. ZAŘ. | | | | | STN | TR.Č. | |
| VYPR. | Ing. Kluska M. | | | | POZN. | Č.POZICE | |
| PRESK. | | | | | | | |
| TECHNOL. | TECHNOL. | | | | STARÝ V. | Č.V. | |
| NÁZEV | Strešný tesniaci pás – klín úžľabia | | | | Počet listů | SD-EUV TESNENIE | List |

Vytvořeno: 21.04.2026 20:51:11

Technické změny vyhrazeny

| Rozměry | |
|-------------------------|-------|
| Jmenovitá velikost [mm] | L [m] |
| 25x60 | 1,0 |