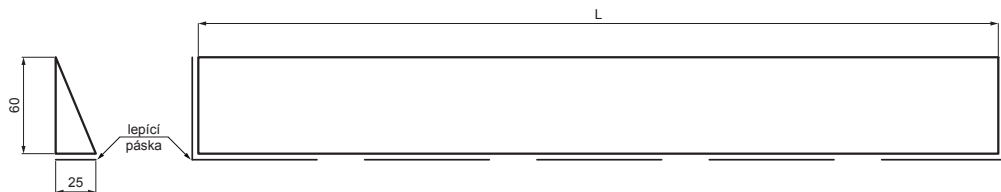


TECHNICKÝ LIST

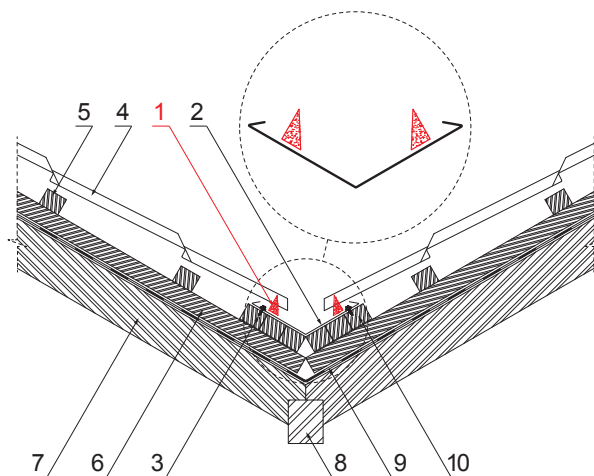
STREŠNÝ TESNIACI PÁS – KLIN ÚŽĽABIA

SD-EUV TESNENIE

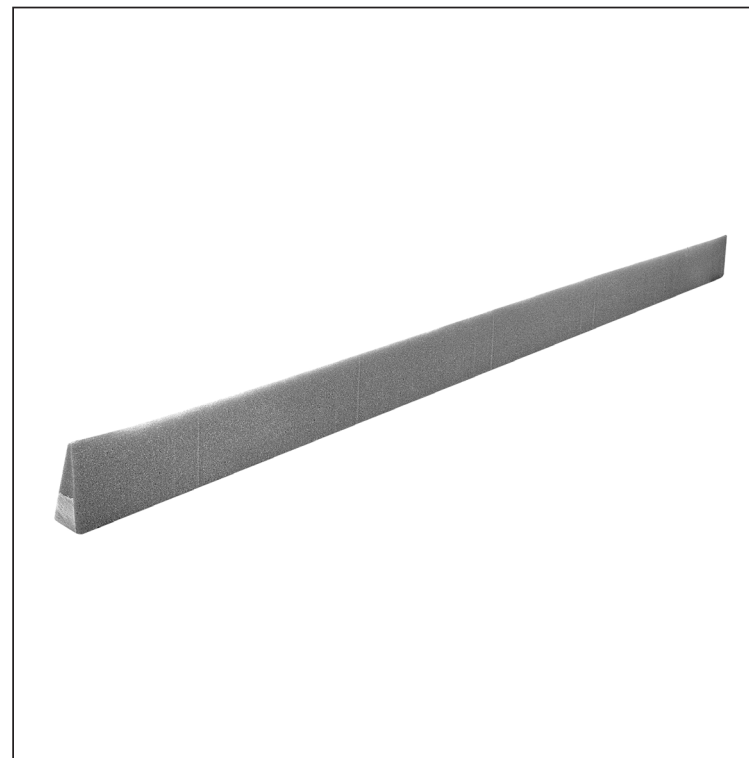


DETAIL:

1. strešný tesniaci pás – klín úžľabia
2. strešný úžľabí
3. šroub farmáfský 4,8x20
4. strešná krytina
5. strešná lata
6. kontralata
7. krokev
8. krokev úžľabí
9. fólie / pojistná hydroizolace
10. bednení úžľabí



Na upevněné strešný úžľabí se nalepí tesniaci pás. Přeloží se krytinou. Poloha tesniacího pásu by měla být taková, aby jej neovlivňovalo sluneční záření (musí být dostatečně překryto krytinou). Pás zabraňuje vnikání vody pod krytinu.



AN Polyuretan – Antracit – RAL 7016

INDEX	ZMĚNA	DATUM	PODPIS	KJG QUALITY®	Scan code for 3D model	
ZN. MAT.	ROZM.–POLOT	T.O.	HMOTNOST kg			
POM. ZAŘ.	VYPR. Ing. Kluska M.	POZN.	STN	TR.Č.		
PRESK.	TECHNOL.	TECHNOL.	STARÝ V.	Č.V.		
NÁZEV	Strešný tesniaci pás – klín úžľabia			Počet listů	SD-EUV TESNENIE List	

Vytvořeno: 22.04.2026 01:14:44

Technické změny vyhrazeny

Rozměry	
Jmenovitá velikost [mm]	L [m]
25x60	1,0