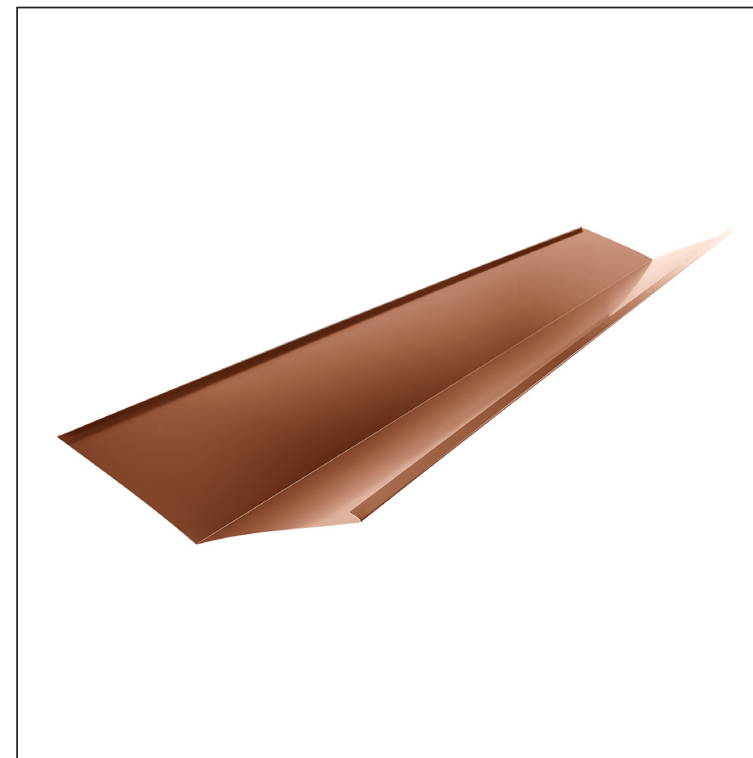
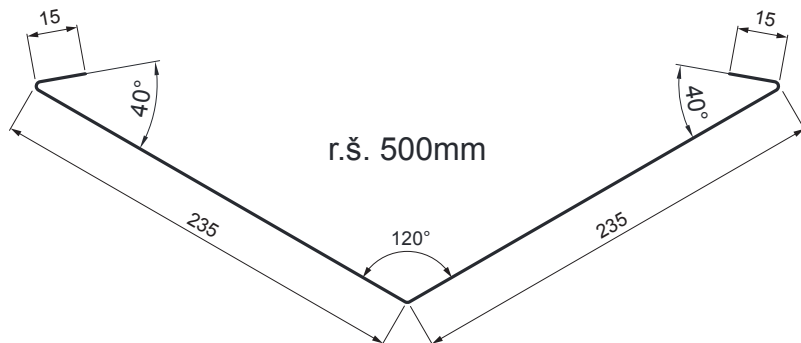


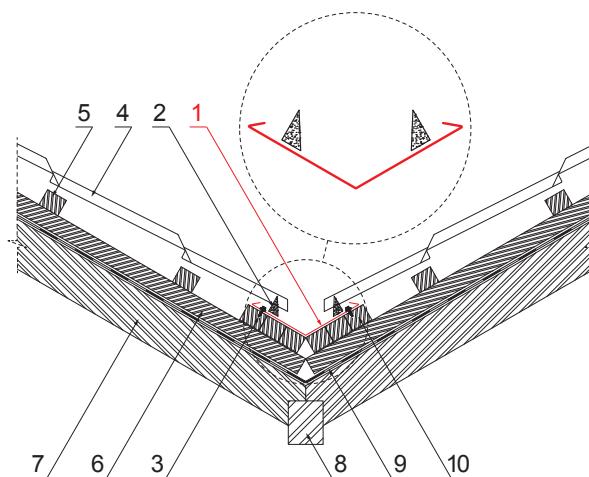
TECHNICKÝ LIST STŘEŠNÍ ÚŽLABÍ

UNI-PUZL



DETAIL:

1. střešní úžlabí
2. střešní těsnící pás – klín úžlabí
3. šroub farmářský 4,8x20
4. střešní krytina
5. střešní lata
6. kontralata
7. krokev
8. krokev úžlabí
9. fólie / pojistná hydroizolace
10. bednění úžlabí



Na upevněné střešní úžlabí se nalepí těsnící pás. Přeloží se krytinou. Poloha těsnícího pásu by měla být taková, aby jej neovlivňovalo sluneční záření (musí být dostatečně překryto krytinou). Pás zabraňuje vnikání vody pod krytinu.

MH Pozink lakovaný – Měděno hnědá – RAL 8004

INDEX	ZMĚNA	DATUM	PODPIS		
ZN. MAT.		T.O.		HMOTNOST kg	MER.
ROZM.-POLOT				STN	TR.Č.
POM. ZAŘ.				POZN.	Č.POZICE
VYPR. Ing. Kluska M.				STARÝ V.	Č.V.
PRESK.				NÁZEV	
TECHNOL.		TECHNOL.		Střešní úžlabí	
				Počet listů	UNI-PUZL
				List	

Vytvořeno: 08.06.2026 00:27:33

Technické změny vyhrazeny

Rozměry	
Jmenovitá velikost [mm]	Délka [m]
500	2,0