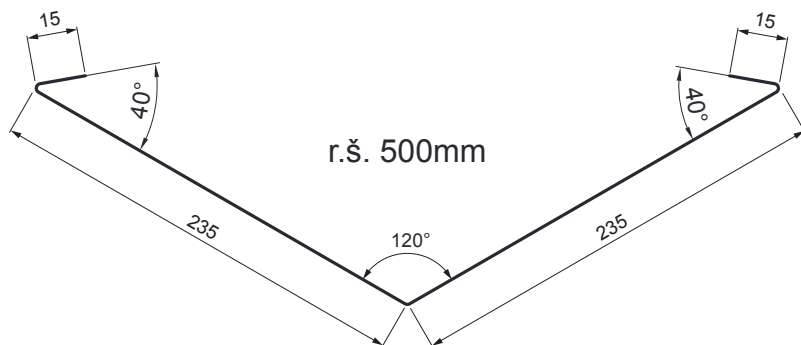


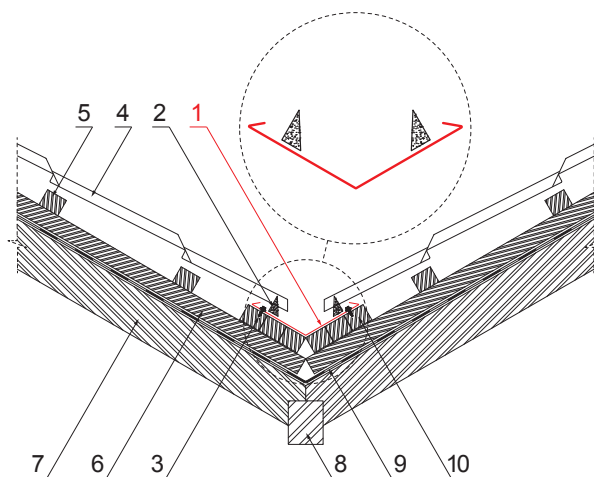
TECHNICKÝ LIST STŘEŠNÍ ÚŽLABÍ

UNI-PUZL

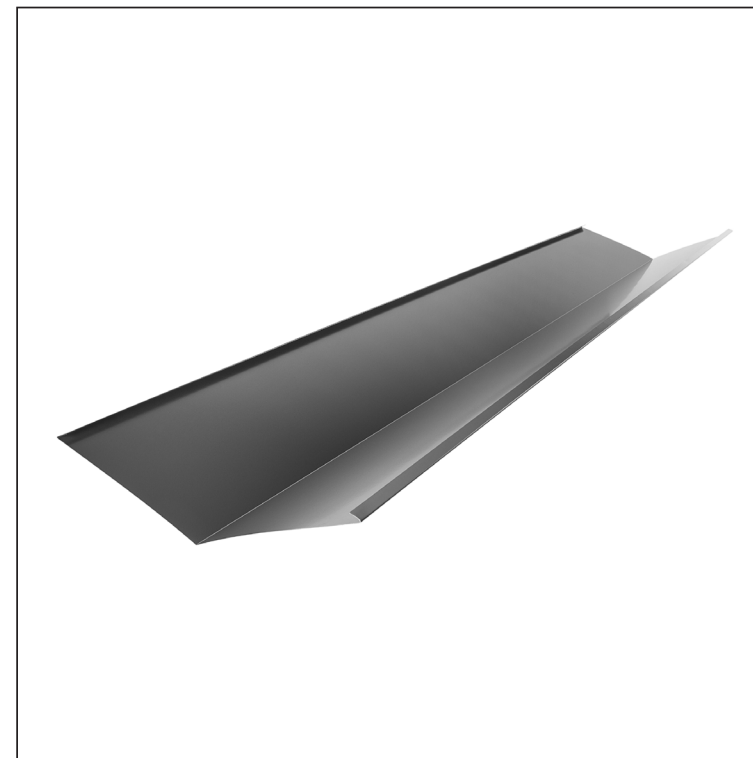


DETAIL:




1. střešní úžlabí
2. střešní těsnící pás – klín úžlabí
3. šroub farmářský 4,8x20
4. střešní krytina
5. střešní lata
6. kontralata
7. krokev
8. krokev úžlabí
9. fólie / pojistná hydroizolace
10. bednění úžlabí



Na upevněné střešní úžlabí se nalepí těsnící pás. Přeloží se krytinou. Poloha těsnícího pásu by měla být taková, aby jej neovlivňovalo sluneční záření (musí být dostatečně překryto krytinou). Pás zabraňuje vnikání vody pod krytinu.



AN Pozink lakovaný – Antracit – RAL 7016

INDEX	ZMĚNA	DATUM	PODPIS	 	
ZN. MAT.		T.O.		HMOTNOST kg	MER.
ROZM.-POLOT				STN	TR.Č.
POM. ZAŘ.				POZN.	Č.POZICE
VYPR. Ing. Kluska M.				STARÝ V.	Č.V.
PRESK.				NÁZEV	
TECHNOL.		TECHNOL.		Střešní úžlabí	
				Počet listů	UNI-PUZL
					List 

Vytvořeno: 20.04.2026 16:36:11

Technické změny vyhrazeny

Rozměry	
Jmenovitá velikost [mm]	Délka [m]
500	2,0