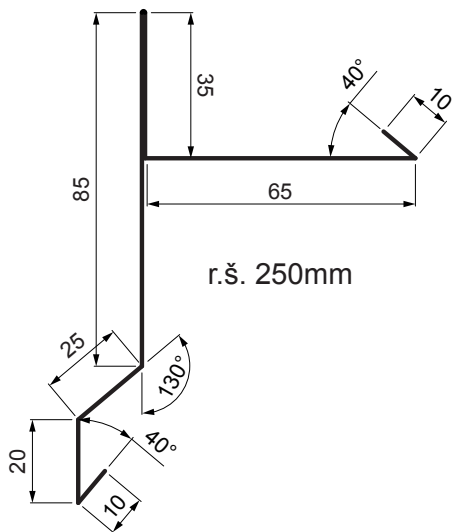


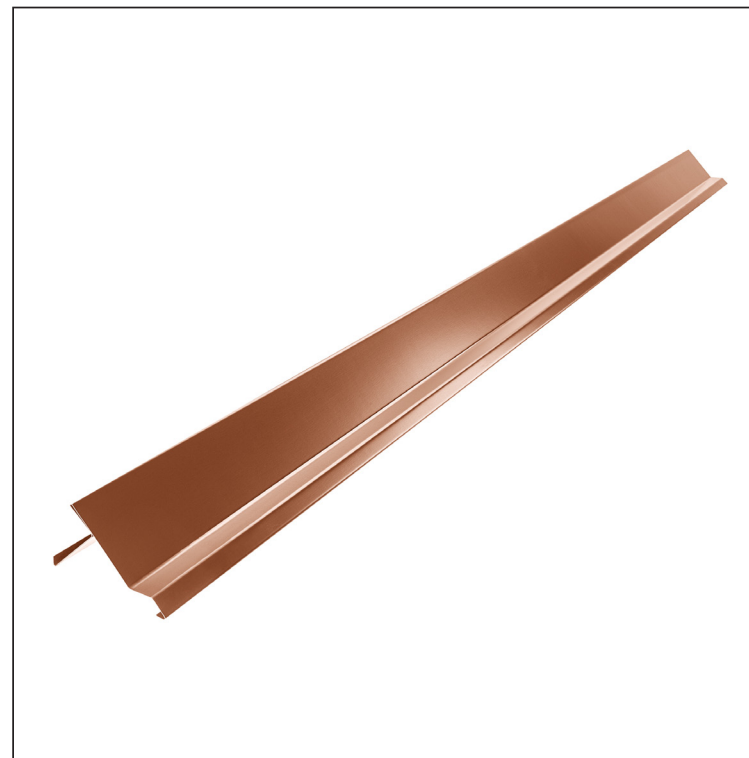
TECHNICKÝ LIST

STŘEŠNÍ KRAJOVÉ LEMOVÁNÍ

UNI-PKLE



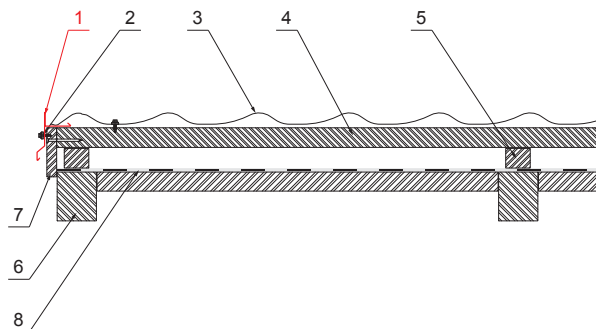
r.š. 250mm



MH Pozink lakovaný – Měděno hnědá – RAL 8004

DETAIL:

1. střešní krajové lemování
2. šroub farmářský 4,8x20
3. střešní krytina
4. střešní lata
5. kontralata / vzduchová mezera
6. krokev
7. štítová deska
8. fólie / pojistná hydroizolace



Rozměry	
Jmenovitá velikost [mm]	Délka [m]
250	2,0
250	3,0

INDEX	ZMĚNA	DATUM	PODPIS				
ZN. MAT.						T.O.	HMOTNOST kg
ROZM.-POLOT							
POM. ZAŘ.					STN		TR.Č.
VYPR.	Ing. Kluska M.				POZN.		Č.POZICE
PRESK.							
TECHNOL.		TECHNOL.			STARÝ V.		Č.V.
NÁZEV	Střešní krajové lemování				Počet listů	UNI-PKLE	List

Vytvořeno: 08.06.2026 00:46:06

Technické změny vyhrazeny