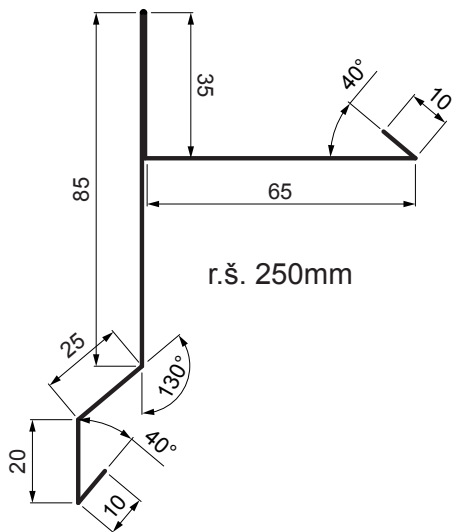
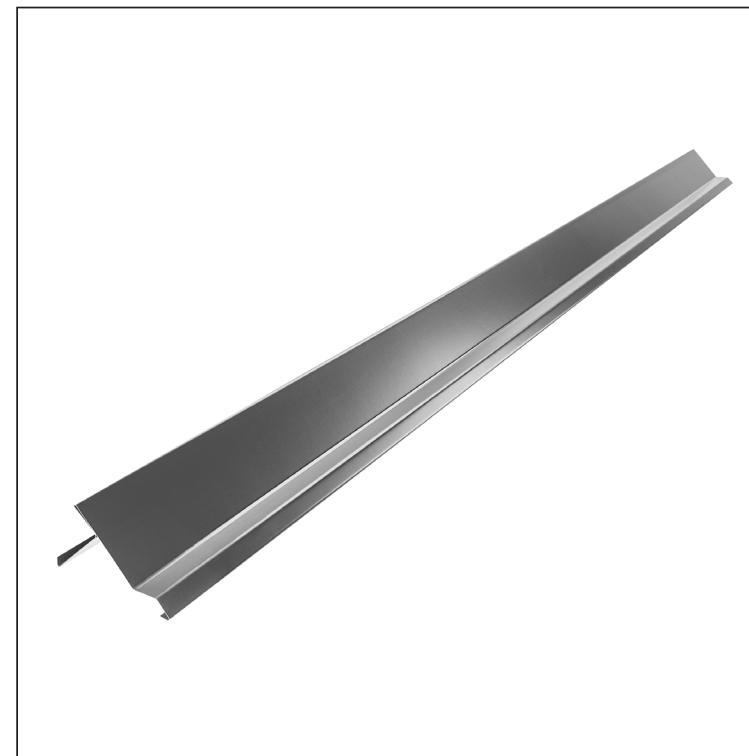


TECHNICKÝ LIST STŘEŠNÍ KRAJOVÉ LEMOVÁNÍ

UNI-PKLE

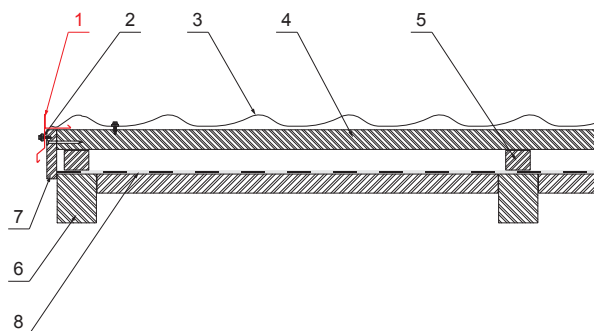


r.š. 250mm



DETAIL:

1. střešní krajevé lemování
2. šroub farmářský 4,8x20
3. střešní krytina
4. střešní lata
5. kontralata / vzduchová mezera
6. krokev
7. štítová deska
8. fólie / pojistná hydroizolace



AN Pozink lakovaný – Antracit – RAL 7016

INDEX	ZMĚNA	DATUM	PODPIS	KJG QUALITY®	Scan code for 3D model		
ZN. MAT.							T.O.
ROZM.-POLOT							
POM. ZAŘ.					STN	TR.Č.	
VYPR.	Ing. Kluska M.				POZN.	Č.POZICE	
PRESK.							
TECHNOL.		TECHNOL.			STARÝ V.	Č.V.	
NÁZEV	Střešní krajevé lemování				Počet listů	UNI-PKLE	List

Vytvořeno: 21.04.2026 17:34:42

Technické změny vyhrazeny

Rozměry	
Jmenovitá velikost [mm]	Délka [m]
250	2,0
250	3,0