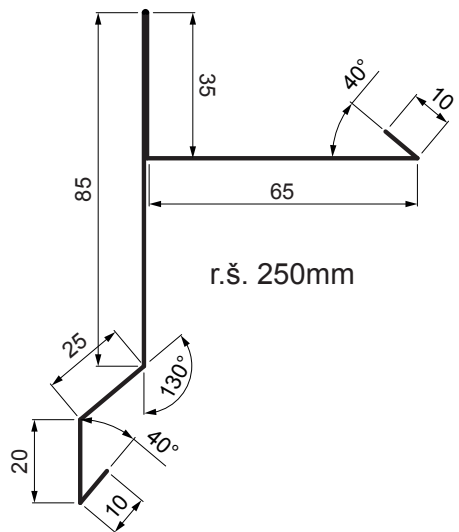


TECHNICKÝ LIST

# STŘEŠNÍ KRAJOVÉ LEMOVÁNÍ

# UNI-PKLE

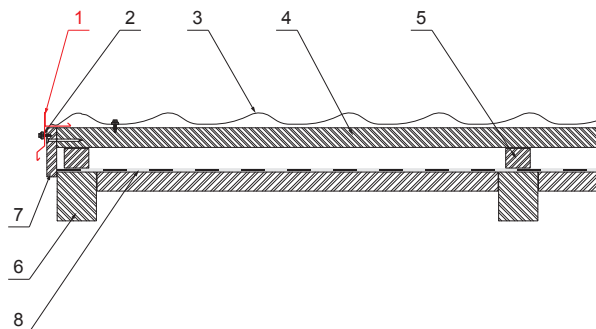


r.š. 250mm



**DETAIL:**

1. střešní krajevé lemování
2. šroub farmářský 4,8x20
3. střešní krytina
4. střešní lata
5. kontralata / vzduchová mezera
6. krokev
7. štítová deska
8. fólie / pojistná hydroizolace



**TM** Pozink lakovaný – Testa di Moro – RAL 8028

|             |                          |          |        |  |             |          |             |
|-------------|--------------------------|----------|--------|--|-------------|----------|-------------|
| INDEX       | ZMĚNA                    | DATUM    | PODPIS |  |             |          |             |
| ZN. MAT.    |                          |          |        |  |             | T.O.     | HMOTNOST kg |
| ROZM.-POLOT |                          |          |        |  |             |          |             |
| POM. ZAŘ.   |                          |          |        |  | STN         | TR.Č.    |             |
| VYPR.       | Ing. Kluska M.           |          |        |  | POZN.       | Č.POZICE |             |
| PRESK.      |                          |          |        |  |             |          |             |
| TECHNOL.    |                          | TECHNOL. |        |  | STARÝ V.    | Č.V.     |             |
| NÁZEV       | Střešní krajevé lemování |          |        |  | Počet listů | UNI-PKLE | List        |

| Rozměry                 |           |
|-------------------------|-----------|
| Jmenovitá velikost [mm] | Délka [m] |
| 250                     | 2,0       |
| 250                     | 3,0       |

Vytvořeno: 08.06.2026 04:25:03

Technické změny vyhrazeny