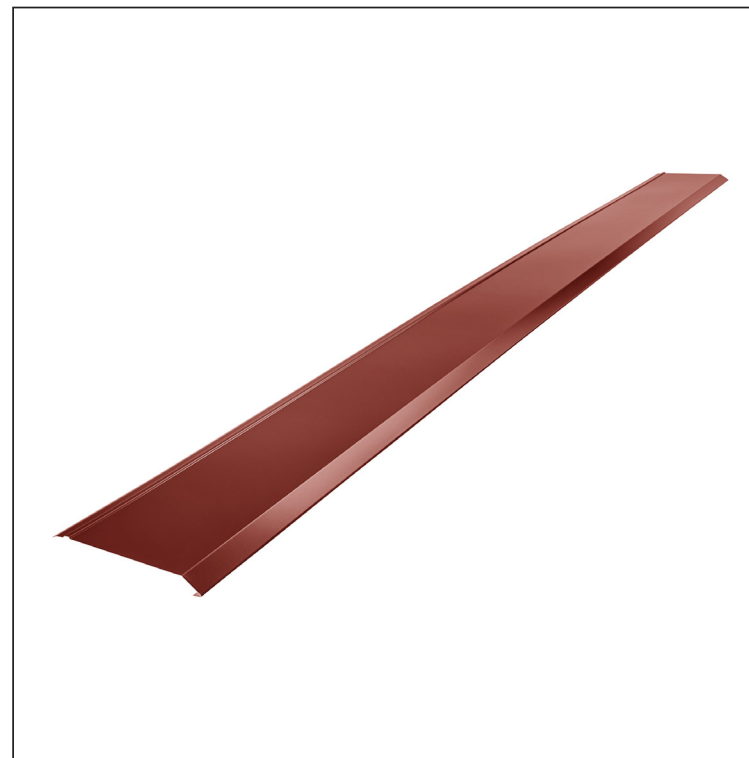


TECHNICKÝ LIST

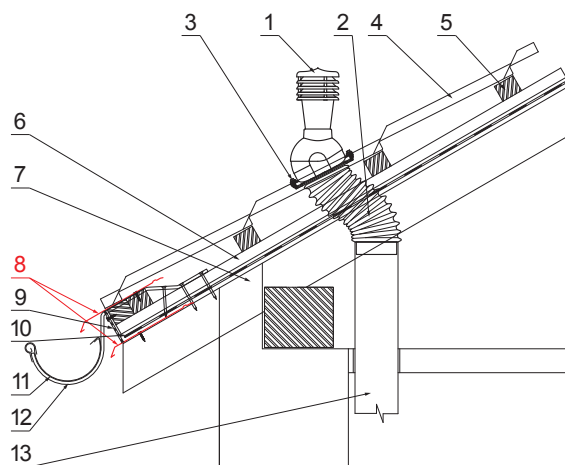
OKAPOVÝ PLECH

UNI-PODKP







DETAIL:

1. komínové střešní odvětrání
2. hadice s utahovací sponou
3. šroub farmářský 4,8x35
4. střešní krytina
5. střešní lata
6. kontralata
7. krokev
8. okapový plech
9. ochranný větrací pás
10. fólie
11. žlab půlkruhový
12. hák
13. odvětrávací PVC potrubí



OC Pozink lakovaný – Ocelově červená – RAL 3009

INDEX	ZMĚNA	DATUM	PODPIS	  
ZN. MAT.				
ROZM.-POLOT		T.O.	HMOTNOST kg	MER.
POM. ZAŘ.			STN	TR.Č.
VYPR. Ing. Kluska M.			POZN.	Č.POZICE
PRESK.			STARÝ V.	Č.V.
TECHNOL.	TECHNOL.			
NÁZEV	Okapový plech		Počet listů	UNI-PODKP List 

Vytvořeno: 07.06.2026 11:11:07

Technické změny vyhrazeny

Rozměry	
Jmenovitá velikost [mm]	Délka [m]
200	2,0
200	3,0