

# TECHNICKÝ LIST

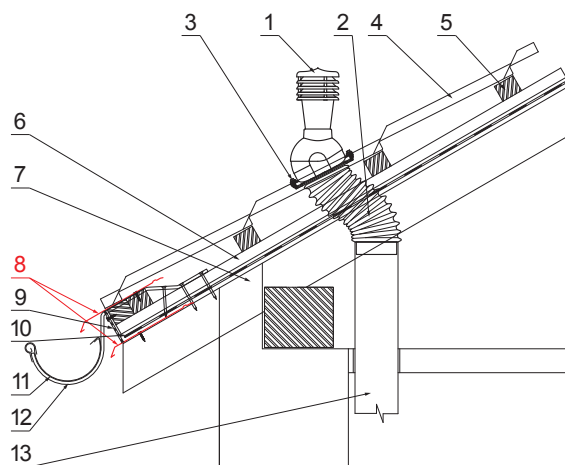
## OKAPOVÝ PLECH

# UNI-PODKP



### DETAIL:

1. komínové střešní odvětrání
2. hadice s utahovací sponou
3. šroub farmářský 4,8x35
4. střešní krytina
5. střešní lata
6. kontralata
7. krokev
8. okapový plech
9. ochranný větrací pás
10. fólie
11. žlab půlkruhový
12. hák
13. odvětrávací PVC potrubí



**IC** Pozink lakovaný – Intenzivní černá – RAL 9005

INDEX	ZMĚNA	DATUM	PODPIS				
ZN. MAT.						T.O.	HMOTNOST kg
ROZM.-POLOT							
POM. ZAŘ.					STN		TR.Č.
VYPR.	Ing. Kluska M.				POZN.		Č.POZICE
PRESK.							
TECHNOL.		TECHNOL.			STARÝ V.		Č.V.
NÁZEV	Okapový plech				Počet listů	UNI-PODKP	
							List

Vytvořeno: 22.04.2026 02:16:17

Technické změny vyhrazeny

Rozměry	
Jmenovitá velikost [mm]	Délka [m]
200	2,0
200	3,0